

CONVEYOR BELT SAFETY SWITCH

EXPLOSION PROOF PULL CORD SWITCH

Ex tD A21 IP66 T85°C / Ex Td A22 IP66 T6

Ex d 2G/D IIC IP66 T6



콘베이어벨트 작동중 비상시에 와이어로프를 당겨 정지시키는 장치입니다.

Pull Cord Switch is a switch that pulls wire rope to stop in emergency when working conveyor belt.

◆ 특징(Features)

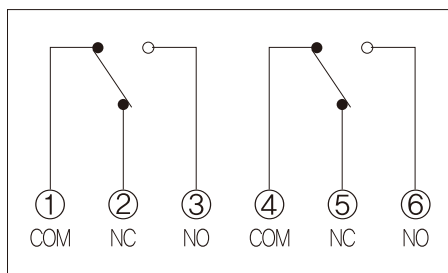
- 알루미늄 다이캐스팅 제품으로 경량이며, 기계적강도가 우수함.
Is light weight aluminum die casting product and Excellence in strength of mechanical,
- 스위치 및 캠이 더블스프링에 의한 2단장력으로 동작.
Switch and cam are action by 2 stage double spring
- 기계적진동 및 충격으로 흡수력이 뛰어남.
Absorption force is excellent by mechanical vibration,
- 로프는 최대 50M까지 가능합니다.
Rope is possible to up to 50 M
- 기술인증(Certification) : KTL, ATEX
- 보호등급(Protection CLASS) : Ex tD A21 IP66 T85°C
Ex Td A22 IP66 T6
Ex d 2G/D IIC IP66 T6



◆ 기본사양(Specification)

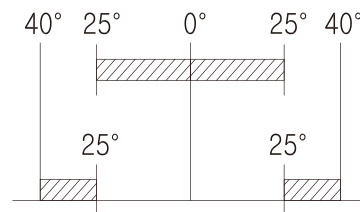
MODEL	WJL-PV-22EX
접점구성 (Contacts Composition)	SPDTx2(2C/0)
접점용량 (Contacts Capacity)	250VAC, 10A / 250VDC 0,3A
케이블 인입구 (Cable Entry)	PF3/4" 표준(Standard) (PF1/2)
적정온도 (Optimal Temperature)	-20°C ~ +80°C
IP등급(IP grade)	IP66
색 상 (Color)	하마톤 IPH 노랑(Hammerton IPH Yellow) (EX8816-YW002)

◆ 결선도(Connection)



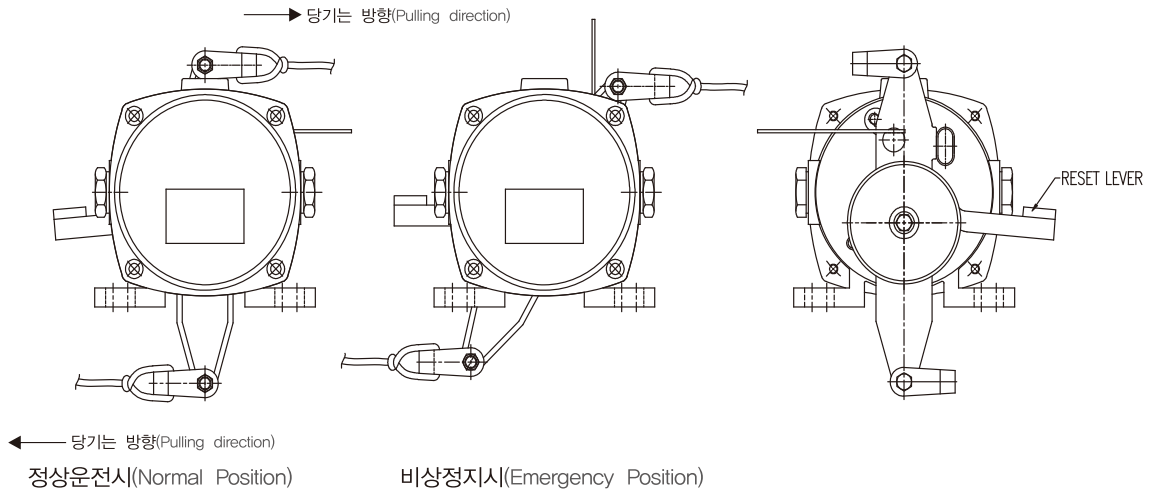
2C/0

◆ 동작(Operation)



2C/0

◆ 동작(Operation)



◆ 외형도(Outline Dimension)

