

# CONVEYOR BELT SAFETY SWITCH

## EXPLOSION PROOF PULL CORD SWITCH (Ex tD A21 IP66 T85 °C)



콘베이어벨트 작동중 비상시에 와이어로프를 당겨 정지시키는 장치입니다.

Pull Cord Switch is a switch that pulls wire rope to stop in emergency when working conveyor belt.

### ◆ 특징(Features)

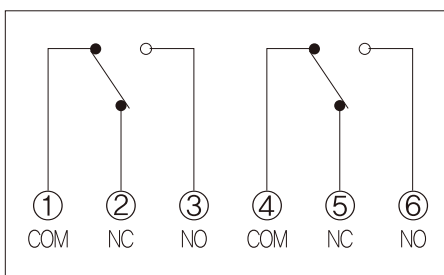
- 알루미늄 다이캐스팅 제품으로 경량이며, 기계적강도가 우수함.  
Is light weight aluminum die casting product and Excellence in strength of mechanical,
- 스위치 및 캠이 더블스프링에 의한 2단장력으로 동작.  
Switch and cam are action by 2 stage double spring
- 기계적진동 및 충격으로 흡수력이 뛰어남.  
Absorption force is excellent by mechanical vibration,
- 로프는 최대 50M까지 가능합니다.  
Rope is possible to up to 50 M
- 기술인증(Certification) : KTL
- 보호등급(Protection CLASS) : Ex tD A21 IP66 T85 °C



### ◆ 기본사양(Specification)

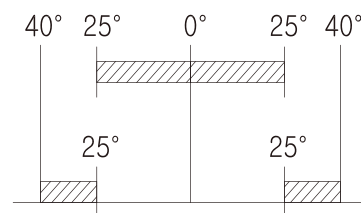
MODEL	WJL - PVL - 22EX
접점구성 (Contacts Composition)	접촉방식 (Contact method) : SPDT x 2 (2C/O)
접점용량 (Contacts Capacity)	AC/DC 250V 10A, 50/60Hz
케이블인입구 (Cable Entry)	PF 3/4
적정온도 (Optimal Temperature)	-20°C ~ +85°C
보호등급 (Protection Grade)	IP66
색상 (Color)	하마톤 IPH 노랑 (Hammertone IPH Yellow)

### ◆ 결선도(Connection)



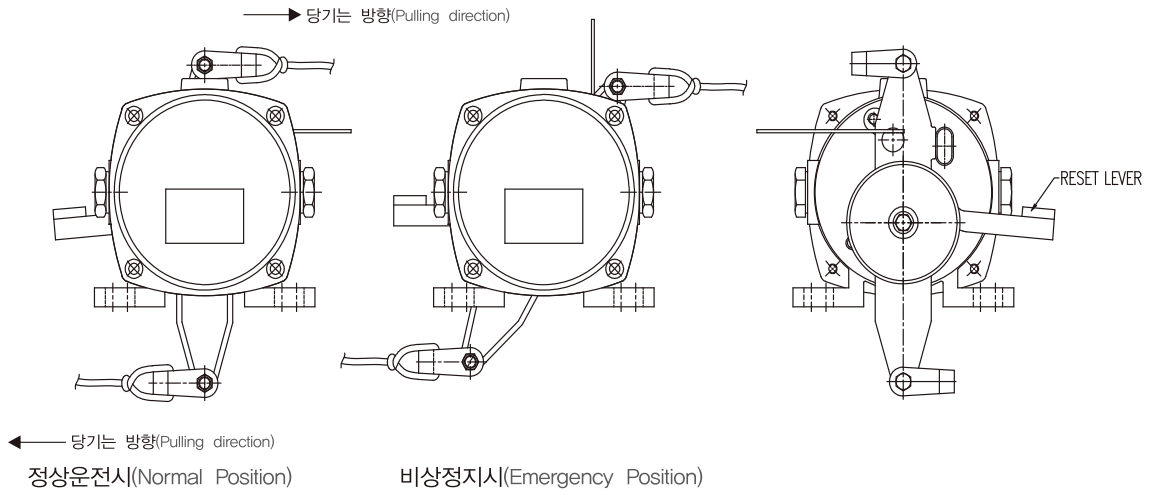
2C/O

### ◆ 동작(Operation)



2C/O

◆ 동작(Operation)



◆ 외형도(Outline Dimension)

