

Ex tD A21 T85°C



SPEED SWITCH

CONVEYOR BELT의 속도를 검출하여 전기적, 기계적인 고장을 검출하는 장치이다.

Assembled Speed Switch is a device that checks CONVEYOR BELT Speed to check electrical and technical break.



센서분리형(Sensor Separation Type)



센서일체형(Sensor Assembled Type)

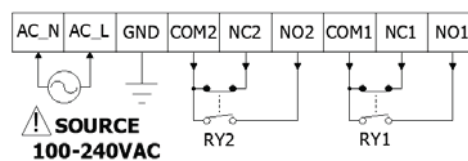
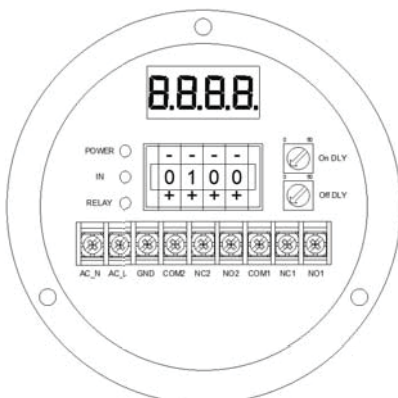
◆ 특징(Features)

- 디지털 제어 방식
Digital Control Type
- 썸휠 스위치로 셋팅값을 쉽게 설정할 수 있음.
Thumbwheel Switch Makes Setting Easy
- 비접촉방식 센서 적용
Apply Non-Contact Type Sensor
- ON DELAY, OFF DELAY 기능이 내장 되어 있음
Built In ON DELAY, OFF DELAY Function
- 보호등급(Protection) : Ex tD A21 T85°C

◆ 사양(Specification)

MODEL	WJL - SPD - 02EX	WJL - SPD - 03EX
사용전원 (Power)	100~240VAC, 50/60Hz, Free Voltage	
입력 (Input)	근접스위치 신호 (Proximity switch signal 100Hz) 100Hz	
출력 (Output)	2Relay, 250VAC, 1A, DRY CONTACT	
CONTROL SPEED	1 ~ 9999Rpm	
구조 (Structure)	센서 일체형 (Sensor assembled type)	센서 분리형 (Sensor separation type)
케이블인입구 (Cable Entry)	PF 3/4	
적정온도 (Optimal Temperature)	-20°C ~ +85°C	
보호등급 (Protection Grade)	Ex tD A22 T85°C	
색상 (Color)	하머톤 IPH 노랑 (Hammeriton IPH Yellow)	

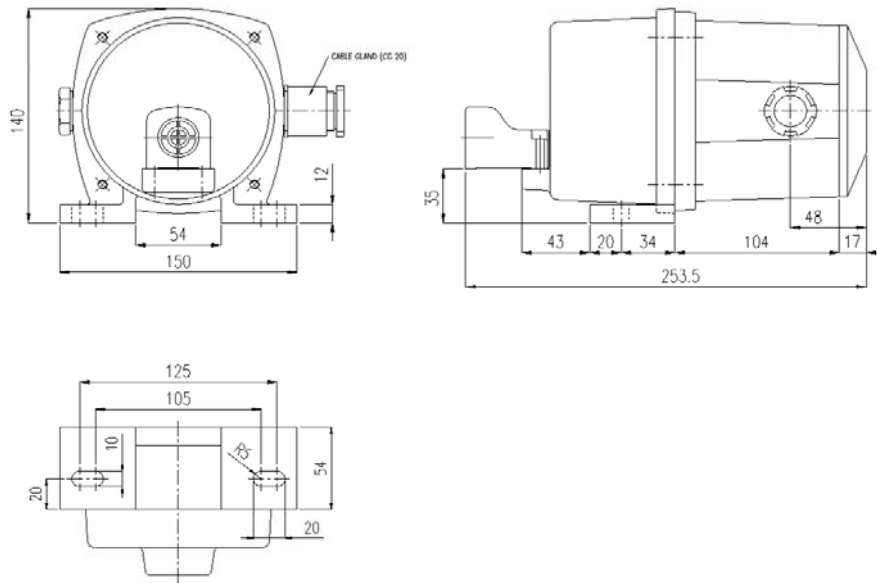
◆ 결선도(CONNECTION)



CONVEYOR BELT SAFETY SWITCH

◆ 외형도 (Outline Dimension)

▶ WJL-SPD-02EX



▶ WJL-SPD-03EX

