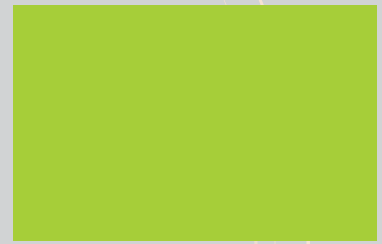


123232143109430991-3049`0239`2390`2392`23`

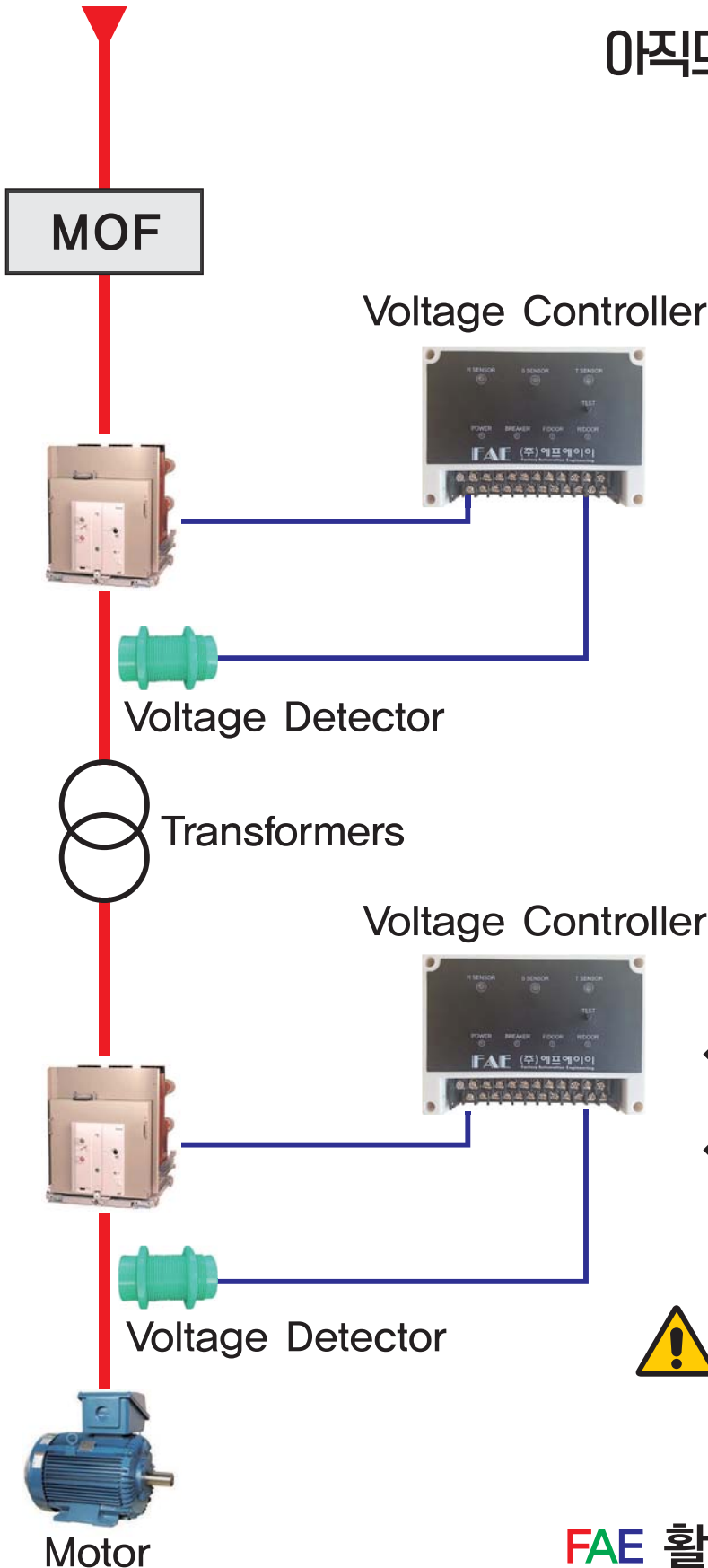
Voltage Detector / Voltage Controller

전압감지센서/컨트롤러

특허출원중



아직도 수배전 Panel 정비시
감전될까???
두려우십니까???



- ◆ **사용목적 – Purpose of USE**
누설 전압에 따른 사용자 안전 및 설비사고 방지
In order to prevent safety accident by leakage voltage
- ◆ **동작원리 – Action Principle**
선로에 유기된 전기장을 센서가 감지
Field inductive sensor which to detect voltage of conduct which approach to Electric Field



본 제품은 보조 장비이니 사용자의 주의가 필요합니다.
Since this product is an auxiliary device, for your safety surrounding are required.

FAE 활선전압감지장치가
당신의 안전을 지켜드리겠습니다.


◆ 특징 (Features)

Voltage Detector

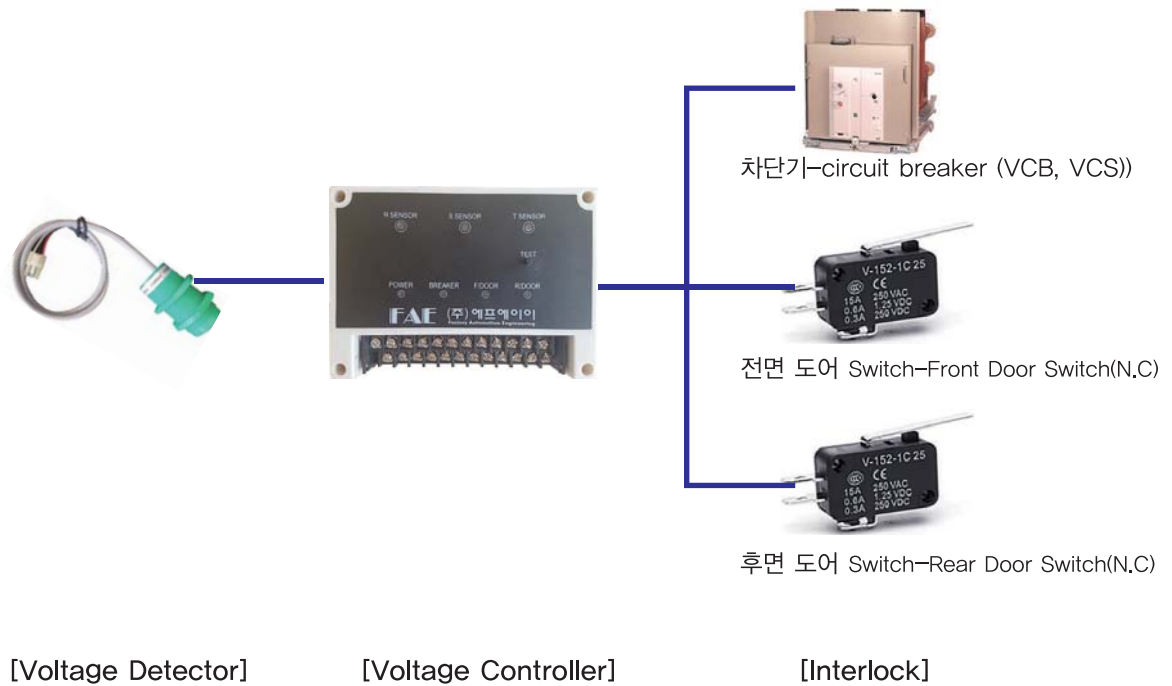
- 도체에 흐르는 전류에 의해 형성되는 Electric Field 내에 도체를 접근시켜 유도되는 전압을 감지하는 전계유도 방식의 Sensor.
FieldInductive Sensor which to detect voltage of conduct which approached to Electric Field.
- Directional Antenna 와 Electric Shielding을 사용하여 전방 30도 지향각을 통한 선택적 감지 가능
Detecting by front of 30 oriented angle, using Directional Antenna and Electric Shielding.
- 거치와 거리 미세조정이 가능한 볼트형식의 원형 바디 채택
Selecting circle body which is possible mount distance and find tuning the distance.
- Sensor의 감지신호를 Digital Signal로 출력
Output of Detecting signal of Sensor which as digital signal
- Sensor 내장 LED를 통해 감지 여부 확인
Check detecting signal state bye inside LED
- Self-test 기능
Self-test is possible by including self-test button

Voltage Controller

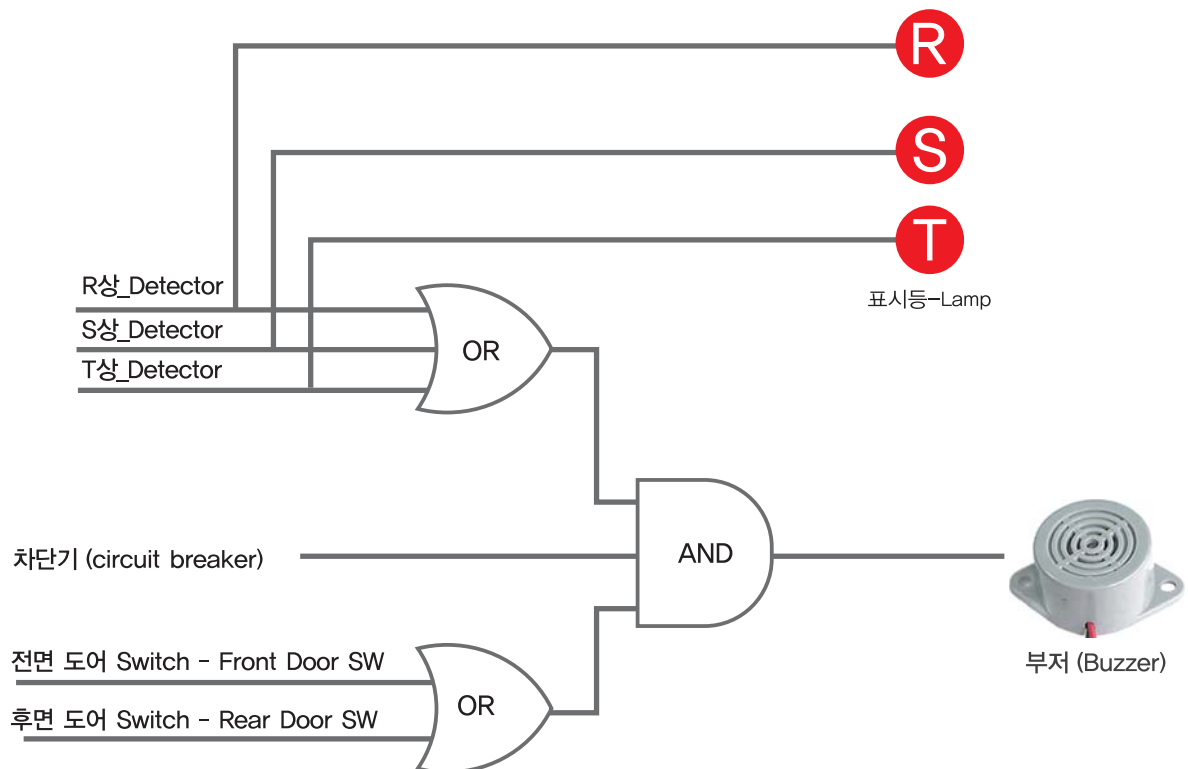
- 외부 인터럽트 논리회로에 의해 부저 동작
Buzzer is worked by external interrupt.
- 센서 입력을 LED로 표시 (LED is on/off by input of sensor)
- Self-test button으로 자체 동작 테스트 가능
Self-test is possible by including self-test button.

전압 감지 센서 (Voltage Detector)	전압 감지 컨트롤러 (Voltage Controller)	
	Box형 (Box type)	매입형 (Built-in type)
		

◆ 장치 구성 (Device Configuration)



◆ 경보 발생 (Logic - Alarm Logic)



◆ 전압 감지 센서 사양 (Voltage Detector Specification)

항 목 (Item)	Voltage Detector (WJ-VDS-XX)
전 압(Power)	(+/-)5VDC
재 질(Material)	POM(Poly acetal) Case
온 도(Temperature)	-20 ~ 70°C
습 도 (Humidity)	10 ~ 70%
치 수(Dimension)	32Φ x 60 (mm)
감지각 (Sensing angle)	+/- 30°

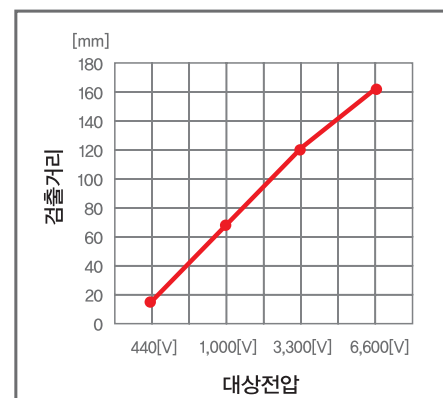
◆ 전압 감지 컨트롤러 사양 (Voltage Controller Specification)

항 목 (Item)	WJ-VDI-AH(Box형)	WJ-VDI-AP(매입형)
전 압(Power)	AC 100V ~ 240V, 50/60Hz	
재 질(Material)	POM(Poly acetal) Case	
온 도(Temperature)	Plastic ABS	
습 도 (Humidity)	10 ~ 70%	
치 수(Dimension)	145 x 920 x 41(mm)	96 x 48 x 87(mm)
외부 인터럽트(External Interrupt)	3	
센서 입력 (Sensor Input)	3	

◆ 전압감지센서 설치거리
(Sensor Mount Distance)

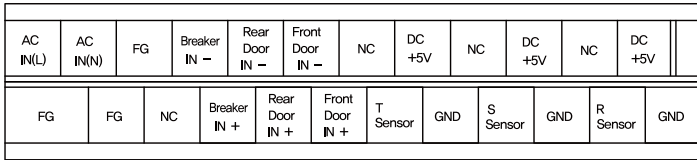
No	대상전압 (V)	Sensor 설치거리 (mm)		비 고
		감지거리	권 장	
1	440	13	10	
2	1,000	65	60	
3	3,300	120	110	
4	6,600	162	150	

⚠ 주위 환경에 영향을 받을 수 있음
It can be effected by environment

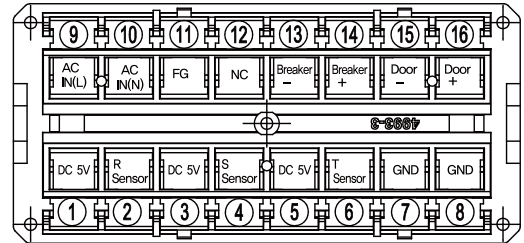
◆ 센서 감지거리 측정그래프
Sensor Detect Graph

◆ 장결선도 (Connection)

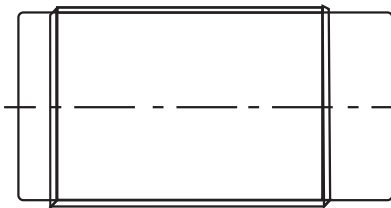
▶ Box형-Box type



▶ 매입형-Built-in type



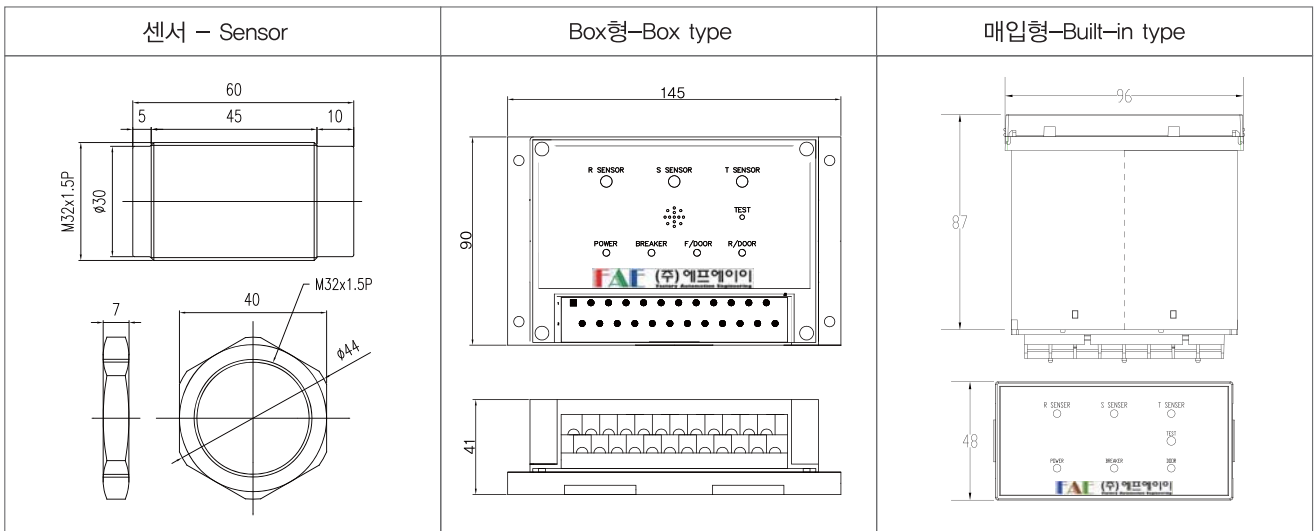
▶ 센서 - Sensor



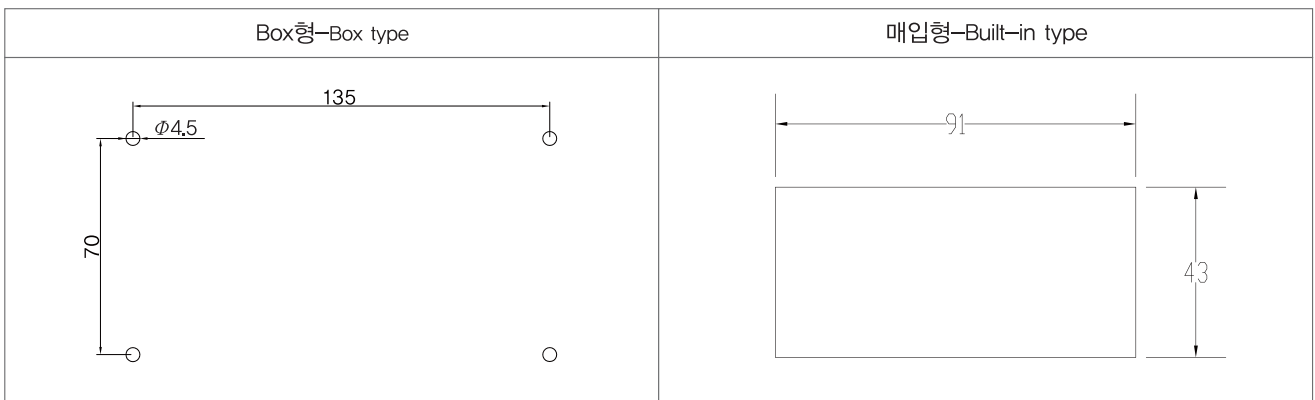
Red : DC +5V
 Black : GND
 White : Signal(TTL)(Active Low)

◆ 외형도 (Outline Dimension)

▶ Box형-Box type



◆ 컨트롤러 Panel 가공도 (Controller Panel Mount Dimension)



◆ 주문 코드(Ordering Code)

▶ 전압감지 센서-Voltage Sensor

WJ-VDS-XX

- 03 : cable 3M
- 05 : cable 5M



- 1) Self-Test Button
- 2) Detection indicate LED

▶ 전압감지 콘트롤러-Voltage Detect Controller

WJ-VDI-XX

- AH : Box형
-Box type
- AP : 매입형
- Built-in type



- 1) Sensor Input : 3EA (R, S, T)
- 2) Door Check : 2EA (Rear, Front)
- 3) Breaker : 1EA
- 4) Test Button : 1EA



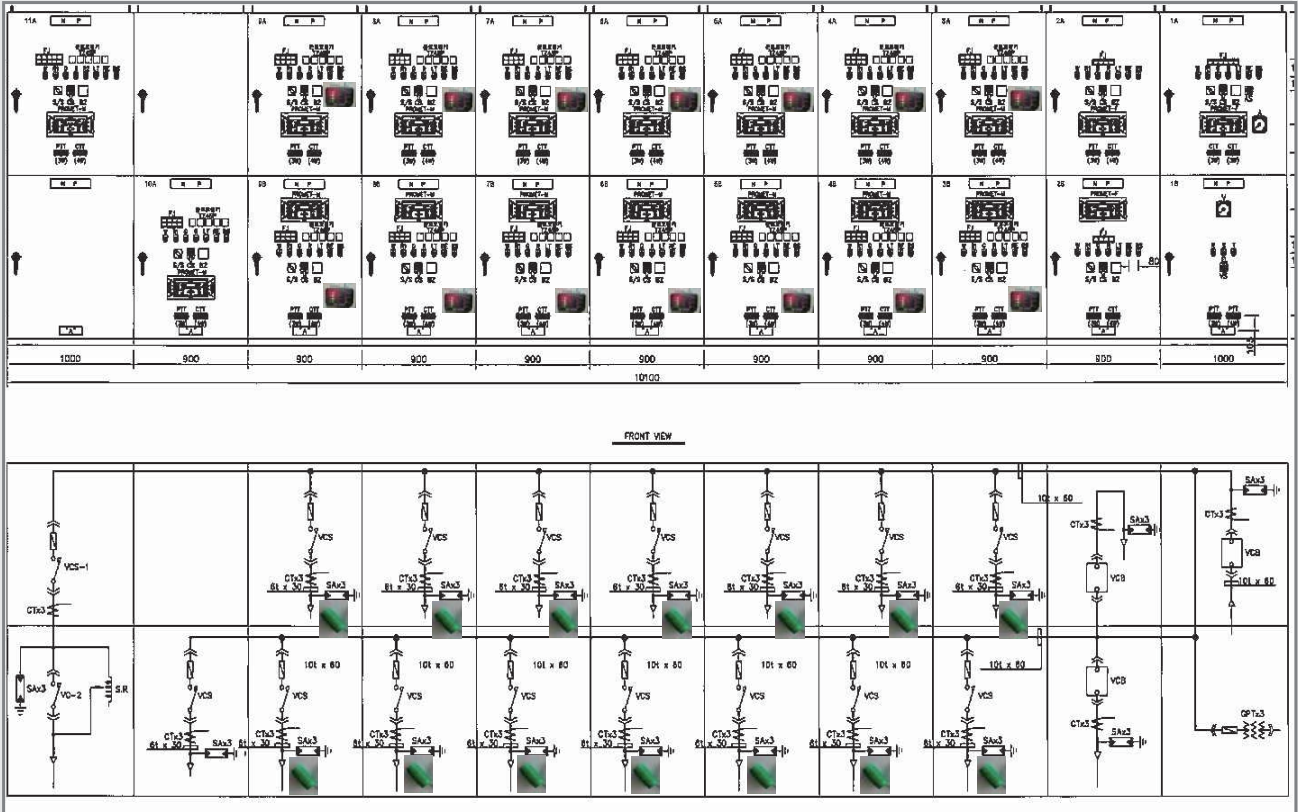
- 1) Sensor Input : 3EA (R, S, T)
- 2) Door Check : 1EA
- 3) Breaker : 1EA
- 4) Test Buttont : 1EA

▶ 약세사리- Accessory

VDA-3.5-PC230



- 1) Detector Base
 - PC판(투명) : 1ea
 - Bracket : 2ea
- 2) Connector & Cable 1set
 - Connector(Housing Connector 1,3 ϕ _3P-R) : 3ea
 - Cable(AWG20x3C_3,5M) : 3ea
 - Cable(AWG20x3C_5,5M) : 1ea
- 3) 도어스위치
 - Micro Switch(KH-9015-HRL)



제조원

대리점



전남 광양시 남산3길 19(광영동)

TEL : 061-772-6306

FAX : 061-772-6309

www.pro-fae.co.kr

*본 카다로그에 기재된 사양 · 외형치수 등은 제품의 개선에 의하여 예고없이 개선될 수 있습니다.