

유무인 SIGNBOARD

유무인 SIGNBOARD

WJ-F2414 Series
WJ-F3614 Series



FAE (주) 에프에이이
Factory Automation Engineering

www.pro-fae.co.kr

FAE (주) 에프에이이

유무인 SIGNBOARD

유무인 SIGNBOARD는 크레인의 상태를 표시해주는 전광판입니다.

제품 설명

WJ-F24I4는 1/4스캔의 32X16픽셀의 전광판 모듈 4장을 사용하였습니다.

WJ-F36I4는 1/4스캔의 32X16픽셀의 전광판 모듈 9장을 사용하였습니다.

표면의 방수처리가 되어있는 제품으로 16,777,215가지 색상 표현이 가능합니다.

일반적으로 사용되는 크레인의 상태를 표현합니다.

사용자의 요청에 따른 접점에 따른 표현 이미지의 변경이 가능합니다.

사양

1. AC 220V / 0.1A
2. 주변 환경 : 온도 영하10도~50도 / 습도 0~80%

규격

- WJ-F24I4 : 프레임 사이즈 - 692mm(w) X 372mm(h) X 115mm(d)

[Full Color/세로2단(32Pixel)가로4열(64Pixel)/Input 4Point]

- WJ-F36I4 : 프레임 사이즈 - 1012mm(w) X 532mm(h) X 115mm(d)

[Full Color/세로3단(32Pixel)가로6열(64Pixel)/Input 4Point]

연결

단자명칭	단자번호	설명
L	1	AC220V
N	2	AC220V
G	3	FG
N.C	4	None Connect
COM	5	COMMON SIGNAL
INPUT1	6	INPUT SIGNAL 1
INPUT2	7	INPUT SIGNAL 2
INPUT3	8	INPUT SIGNAL 3
INPUT4	9	INPUT SIGNAL 4
N.C	10	None Connect

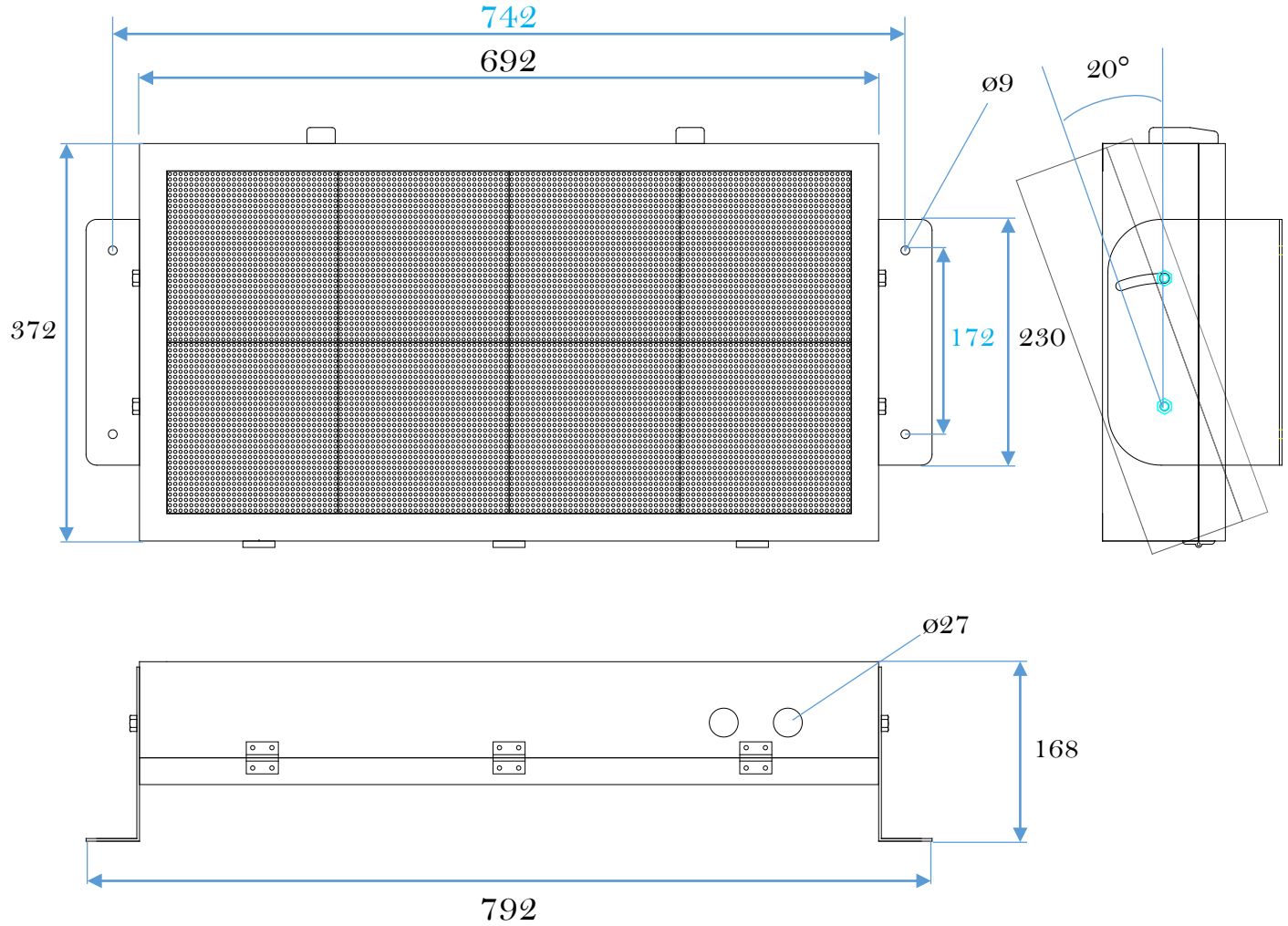
유무인 SIGNBOARD

점점 입력 상태에 따른 표시 내용입니다.

내용	점점 입력 상태					색상	제어방식	표현 이미지
	입력1	입력2	입력3	입력4	합산			
OFF	OFF	OFF	OFF	OFF	0x00	회색	고정	
유인	ON	OFF	OFF	OFF	0x01	녹색	고정	
무인	OFF	ON	OFF	OFF	0x02	적색	고정	
고장	ON	ON	OFF	OFF	0x03	황색	깜빡임	
정비	OFF	OFF	ON	OFF	0x04	황색	고정	
일시정지	ON	OFF	ON	OFF	0x05	황색	좌로이동	
비상정지	OFF	ON	ON	OFF	0x06	황색	좌로이동	
7	ON	ON	ON	OFF	0x07	회색	고정	
8	OFF	OFF	OFF	ON	0x08	회색	고정	
리모컨	ON	OFF	OFF	ON	0x09	적색	좌로이동	
A	OFF	ON	OFF	ON	0x0A	회색	고정	
B	ON	ON	OFF	ON	0x0B	회색	고정	
재시도	OFF	OFF	ON	ON	0x0C	적색	좌로이동	
D	ON	OFF	ON	ON	0x0D	회색	고정	
초기화	OFF	ON	ON	ON	0x0E	적색	좌로이동	
F	ON	ON	ON	ON	0x0F	회색	고정	

유무인 SIGNBOARD

WJ-F24I4 외관 도면

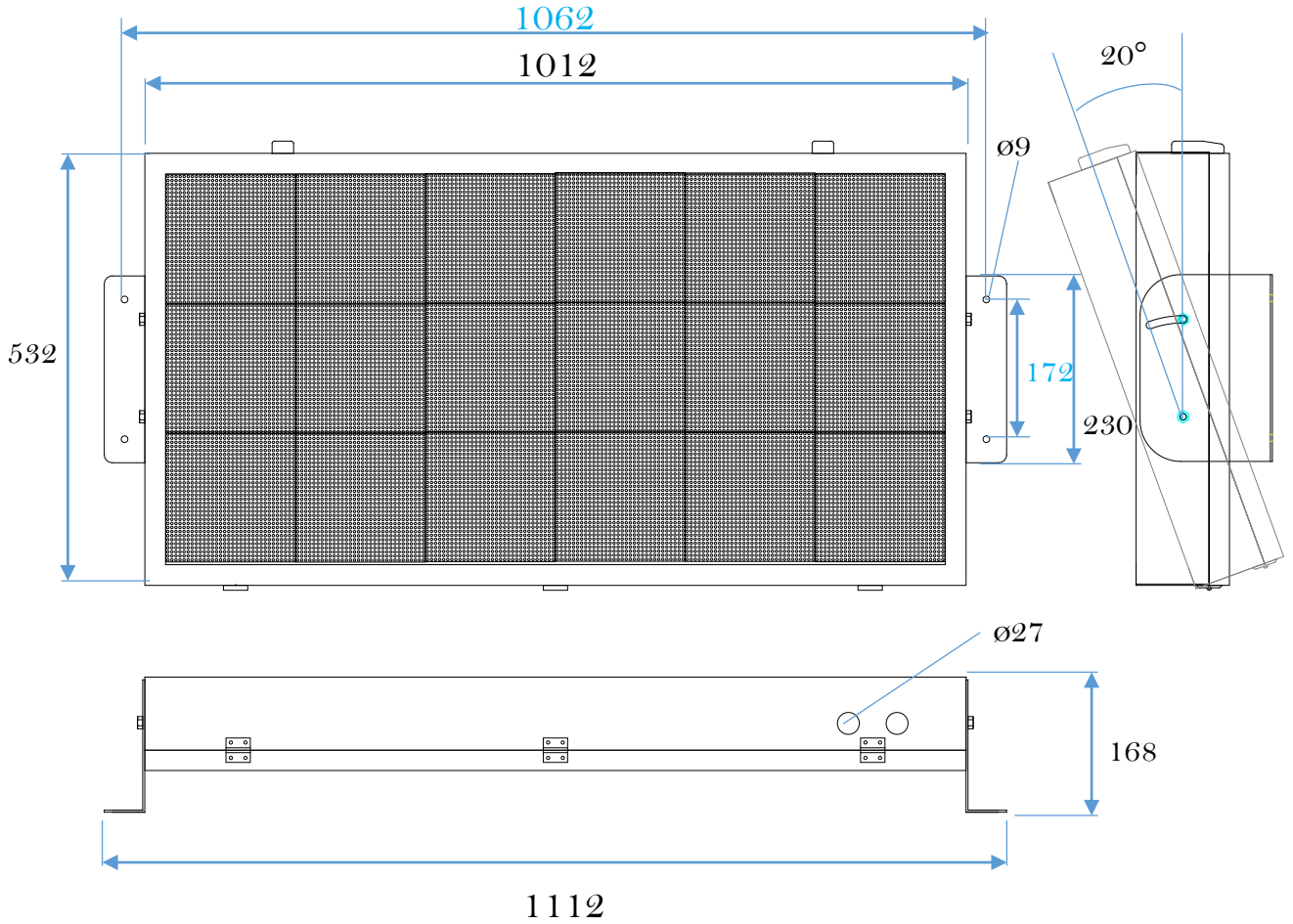


Body Steel thickness 1.6t

Bracket Steel thickness 2.5t

유무인 SIGNBOARD

WJ-F36I4 외관 도면



Body Steel thickness 1.6t

Bracket Steel thickness 2.5t