

제품 설명 DESCRIPTION



INCLINOMETER CONTROL UNIT은

WJ-IS 각도계 또는 WJ-BSS SWING SENSOR와 조합하여 사용가능하며 각도에 따른 아날로그 값을 측정하여 실 시간 위치제어가 가능합니다.

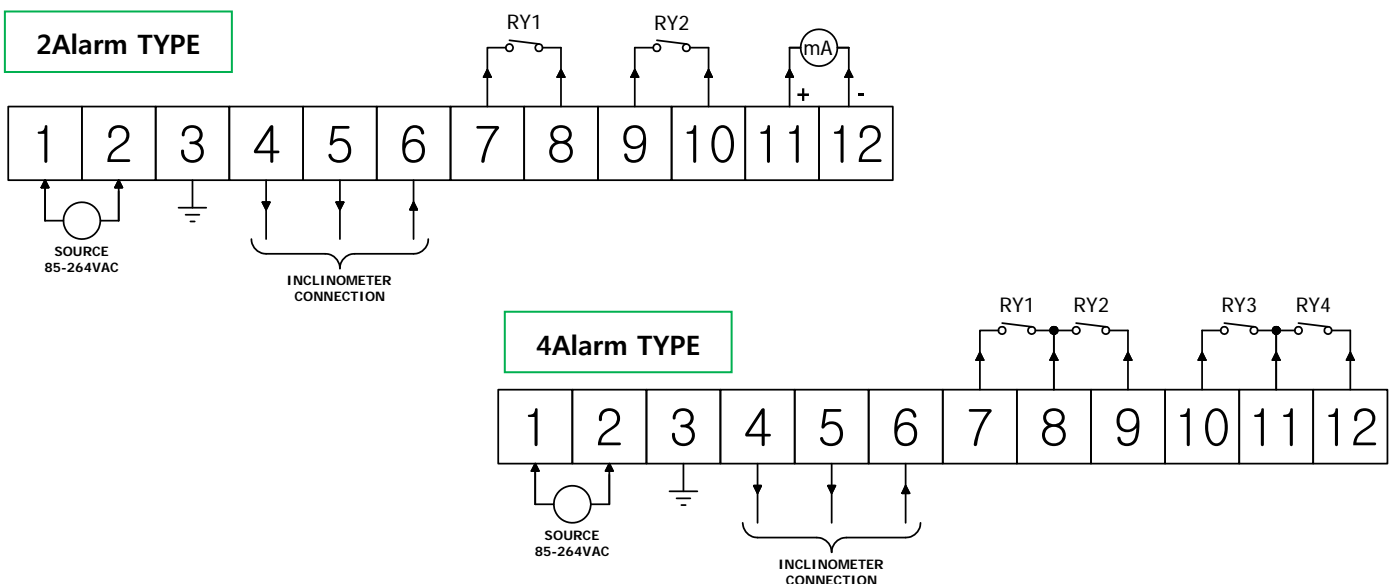
INCLINOMETER (WJ-IS)는 견고한 알루미늄 하우징을 적용하여 열악한 환경에서도 적용이 가능합니다.

다양한 회전각도와 각도에 대한 점점출력과 스케일 조정 가능한 아날로그 출력 구현이 가능합니다.

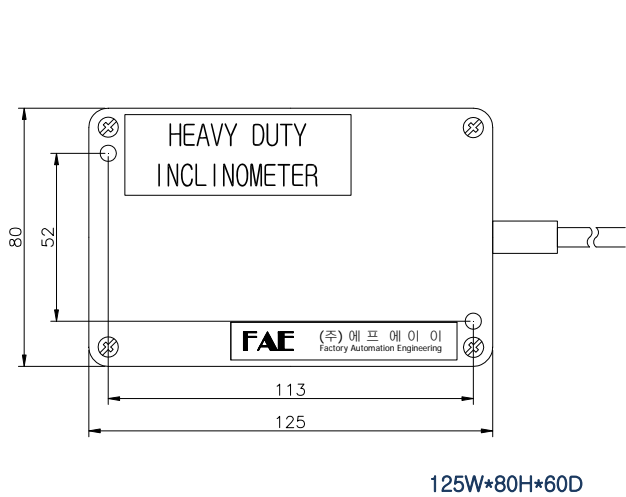
주문형식 ORDER CODE

WJ-IC -	□	□	□	□
Inclinometer Control Set	입력 4~20mA, 2Wire 동작 각도 015: ±15° 030: ±30° 080: ±80° 360: 360°	출력 구성 1: 2Alarm 2: 4Alarm 3: 2Alarm + Analog	전원 1: AC85~264V, 60Hz	케이블 길이 1.5M 3M 5M 10M

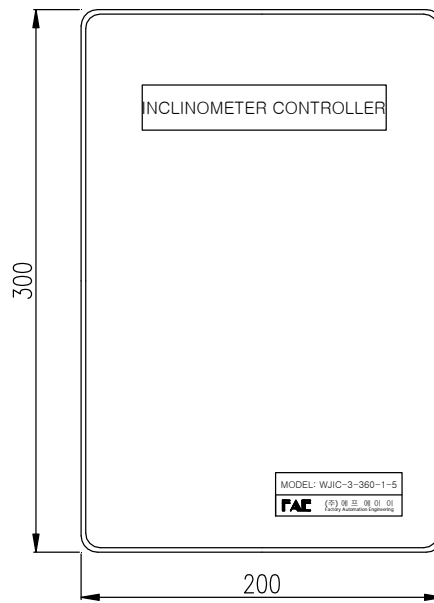
결선도 CONNECTION DRAW



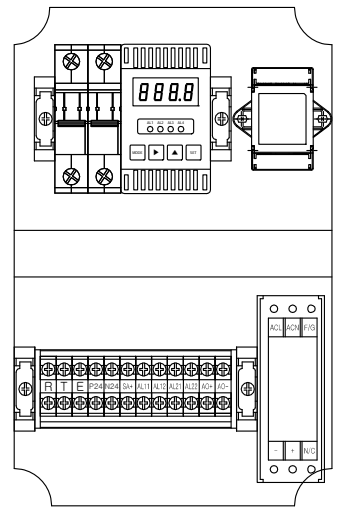
외형도 및 회로도 EXTERNAL DIMENSION & SEQUENCY



INCLINOMETER FRONT VIEW



CONTROLLER FRONT VIEW



CONTROLLER INNER VIEW

