

## PULL CORD SWITCH

컨베이어벨트 작동 중 비상시에 와이어로프를 당겨 정지시키는 스위치입니다.

Pull Cord Switch is a switch that pulls wire rope to stop in emergency when working conveyor belt.



사각형  
(Square Type)



일반형  
(Standard Type)



램프형  
(Lamp Type)



스프링내장형  
(Spring embedded Type)

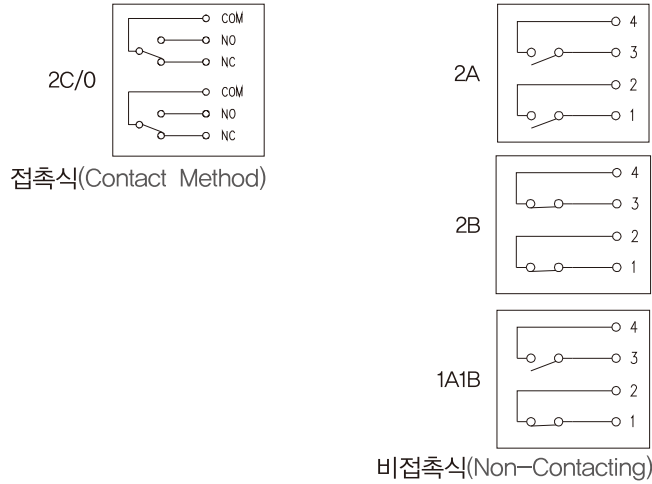
### ◆ 특징(Features)

- 비상시에 중단시킬 수 있으며 양방향 제어가 가능합니다.  
It can work in both directions and stop in emergency.
- 알루미늄 다이캐스팅 제품으로 옥외 방수구조로 IP66입니다.  
It is aluminum die casting product and outdoor waterproof structure IP66.
- 로프는 최대 50m까지 가능합니다.  
Rope is available up to 50m.
- 비접촉방식의 접점채용.  
Adopt Non-Contacting
- 스프링 내장으로 제품 수명 연장.(사각형, 스프링내장형)  
Product life extended with built-in spring. (square type, spring embedded type)
- 사각형 구조로 정비성이 탁월하다.  
Maintenance is great with square structure.

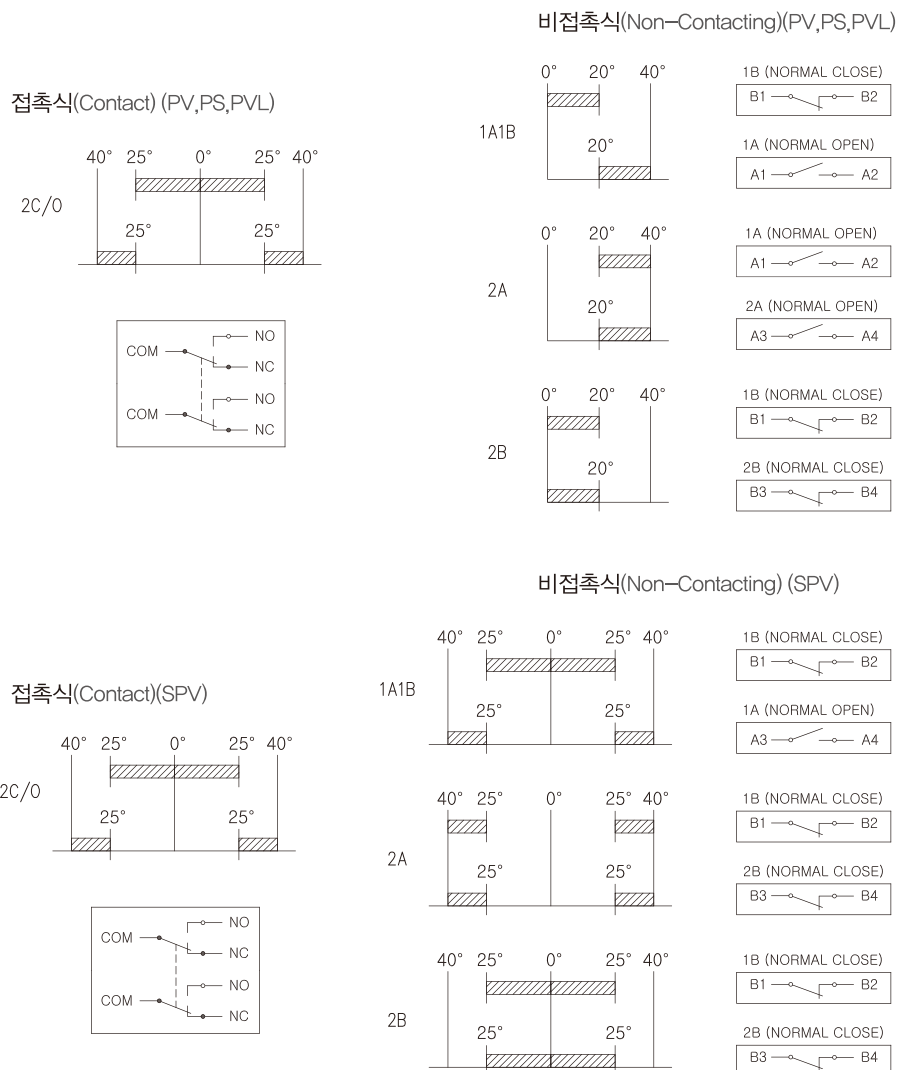
### ◆ 기본사양(Specification)

운전방식(Operation)	수동 복귀형(Manual Return Type)
접점구성 (Contacts Composition)	비접촉 방식(Non-Contacting) : SPSTx2(2A,1A1B,2B) 접촉방식(Contact method) : SPDTx2(2C/O)
접점용량 (Contacts Capacity)	비접촉 방식(Non-Contacting) : 250VAC, 1A / 200VDC, 1.5A 접촉방식(Contact method) : 250VAC, 10A / 250VDC, 0.3A
사용전원(Power)	DC24V, DC48V, AC110V, AC220V
케이블 인입구 (Cable Entry)	PF3/4" 표준(Standard)(PF1/2)
적정온도 (Optimal Temperature)	-20℃ ~ +80℃
색 상 (Color)	하마톤 IPH 노랑(Hammerion IPH Yellow) (EX8816-YW002)

◆ 결선도(Connection)



◆ 동작각도(Operation Angle)

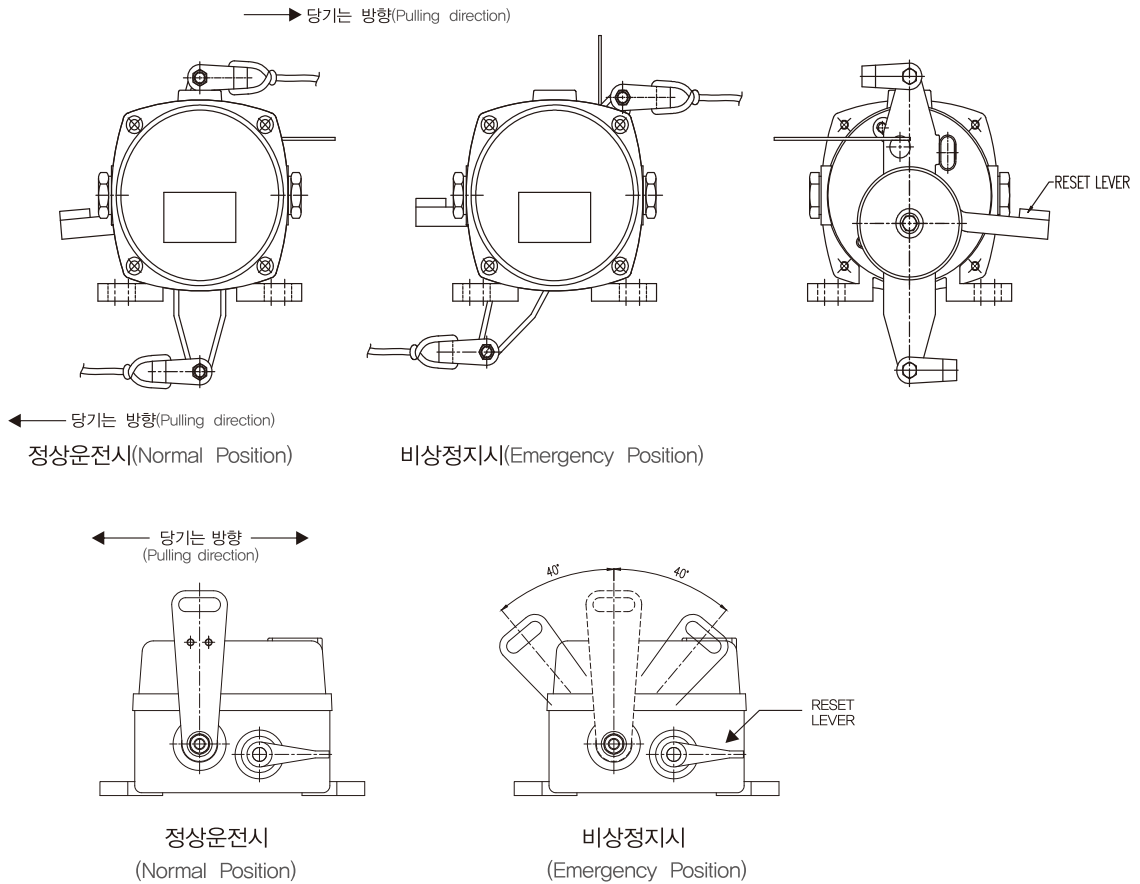


# CONVEYOR BELT SAFETY SWITCH

## ◆ 외형도(Outline Dimension)

형식(Type)	사진(Photo)	외형도(Outline Dimension)
<p>WJL - SPV</p> <ul style="list-style-type: none"> <li>- 비접촉 및 접촉식 (Non-contact &amp; Contact type)</li> <li>- 스프링 내장형 (In-built spring)</li> <li>- 1A1B, 2A, 2B</li> <li>- 2C/O</li> <li>- 정비성향상 (Improved maintenance)</li> <li>- 중량(Mass) : 1.90Kg</li> </ul>		
<p>WJL - PV</p> <ul style="list-style-type: none"> <li>- 비접촉 및 접촉식 (Non-contact &amp; Contact type)</li> <li>- 1A1B, 2A, 2B</li> <li>- 2C/O</li> <li>- 중량(Mass) : 2.52KG</li> </ul>		
<p>WJL - PS</p> <ul style="list-style-type: none"> <li>- 스프링 내장형 (In-built spring)</li> <li>- 비접촉 및 접촉식 (Non-contact &amp; contact type)</li> <li>- 1A1B, 2A, 2B</li> <li>- 2C/O</li> <li>- 중량(Mass) : 2.72KG</li> </ul>		
<p>WJL - PVL</p> <ul style="list-style-type: none"> <li>- LED LAMP형 (LED LAMP type)</li> <li>- 비접촉 및 접촉식 (Non-contact &amp; contact type)</li> <li>- 1A1B, 2B</li> <li>- 2C/O</li> <li>- 중량(Mass) : 2.52KG</li> </ul>		

◆ 동작(Operation)



◆ 제품선정(Product Selection)

