

SPEED CONTROLLER & SENSOR

CONVEYOR BELT속도 검출을 CONTROL ROOM에서 제어 및 감시를 할 수 있다.
Speed Controller & Sensor can control and monitor speed of CONVEYOR BELT in CONTROL ROOM.



◆ 특징(Features)

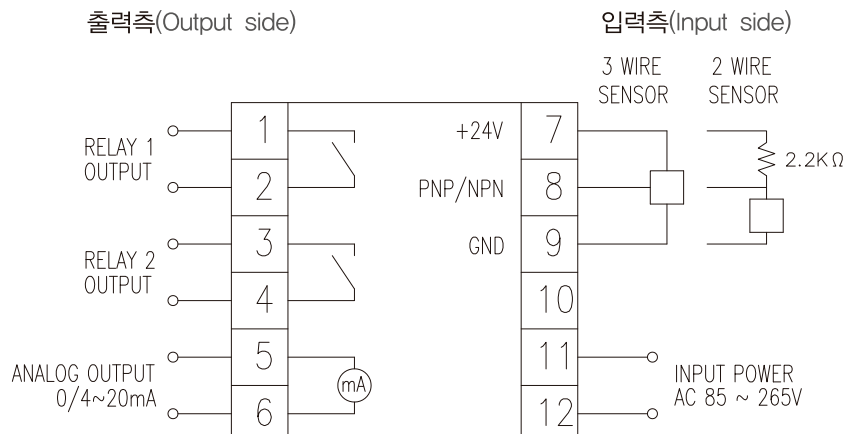
- 디지털 제어 방식
Digital Control Type
- 동작속도 1~9999RPM 자유롭게 설정
Set Operation speed 1~9999RPM freely
- 비접촉 방식 근접스위치 적용
Apply Non-contact method Proximity Switch
- 스타트 업 타이머 내장되어 있음(0~20sec)
In-built Start up Timer(0~20sec)
- BY-PASS 기능이 있어 설비 중단없는 가동
Non-stop running set-up with BY-PASS function
- 근접스위치와 CONTROLLER와 최장 1.5Km 거리 가능
Distance between proximity switch and controller can be used up to 1.5Km.

◆ 사양(Specification)

TYPE	SPEED CONTROLLER			SPEED SENSOR	
사 양(MODEL)	WJ-SPC-01	WJ-SPC-02	WJ-SPC-03	WJ-SPP-01-30	WJ-SPP-02-30
전 원(POWER)	100~240VAC, 50~60Hz			10~65VDC	10~30VDC
입 력(INPUT)	AC/DC 2Wire, 3Wire PNP/NPN			2Wire, 2M	3Wire, 2M
출 력(OUTPUT)	2RELAY, 125VAC, 1A	2RELAY, 125VAC, 1A 1ANALOG Output: 0/4~20mA	2RELAY, 125VAC, 1A	15mm, NO	15mm, NPN NO
PULSE SPEED	1~9999RPM DISPLAY			≤100mA	≤200mA
크기(Dimension)	65Wx70Hx113D			M30 Chrome Plated	


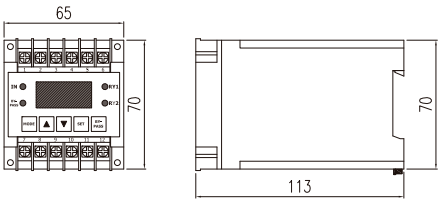

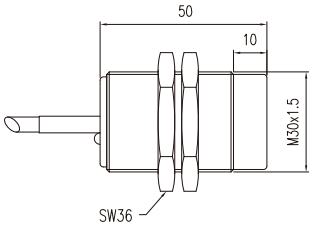
* WJ-SPC-03 (Short Function Key Program)

◆ 결선도(Connection)



CONVEYOR BELT SAFETY SWITCH

◆ 외형도 (Outline Dimension)

제품(Product) 사양(specifications)	사진(Photo)	외형도(Outline Dimension)
WJ-SPC-01		
WJ-SPC-02		
WJ-SPC-03		
WJ-SPP-01-30		
WJ-SPP-02-30		

◆ 제품선택(Product Selection)

WJ-SPC-

TYPE

01 : 2RELAY OUTPUT

02 : 2RELAY 0/4~20mA OUTPUT

03 : 2RELAY OUTPUT(Special order)