

TILT SWITCH(CHUTE SWITCH) & CONTROLLER

호퍼내에 물체가 쌓여 막힘을 검출하는 장치이다.

Tilt Switch(Chute switch) & Controller is a device that checks piles in hopper.



◆ 특징(Features)

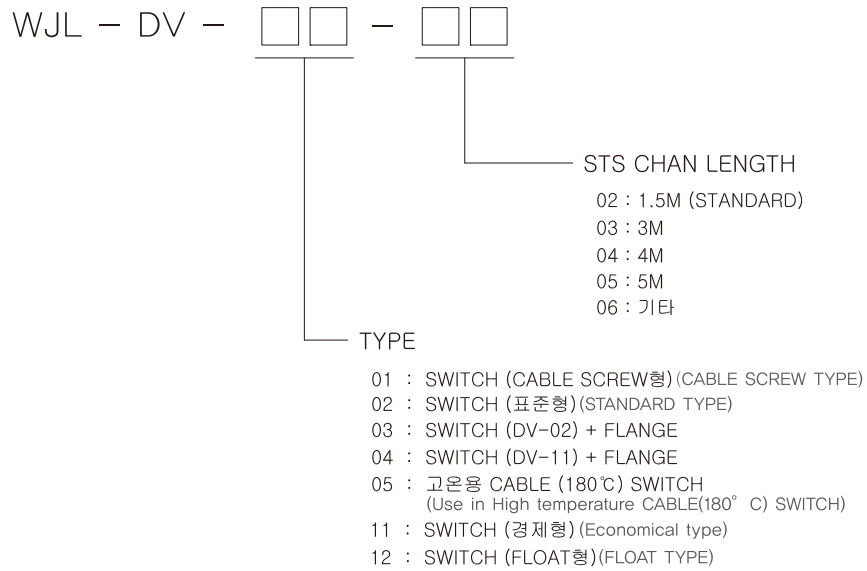
- 본체는 알루미늄 구조로 설계된 제품으로 기계적강도가 우수함.
Body is aluminum structure product and excellence in magnetic stress.
- STS CHAIN을 사용하여 내식성이 양호함.
Use STS CHAIN and Favorable corrosion resistance
- 동작각도 25° (±5°)
Operation angle 25° (±5°)
- 비수은 접점으로 반영구적 수명이다.
Non-mercury contact and semipermanent.

◆ 사양(Specification)

MODEL	WJL-DV-02(고급형)	WJL-DV-11(저가형)	WJL-DV-12(FLOAT형)
동작각도(Operation angle)	25° (±5°)		
접점용량(Contacts Capacity)	250VAC / 125VDC, 3A		
접 점(Contacts)	SPST "B"		
재 질(Material)	AL+STS CHAIN	STS+STS CHAIN	
보호방식 (Protection Type)	IP66		
무 게(Mass)	1,92kg	1,86kg	1,42kg

CONVEYOR BELT SAFETY SWITCH

◆ 제품선택(Product Selection)



WJL - DVF - 01 — 취부용 FLANGE

◆ 외형도 및 동작예(Outline & Example of operation)

