

## LIMIT SWITCH

Ex tD A21 IP66 T85°C



이동차, 대차, 크레인 위치 제어에 탁월합니다.



### ◆ 특징 (Features)

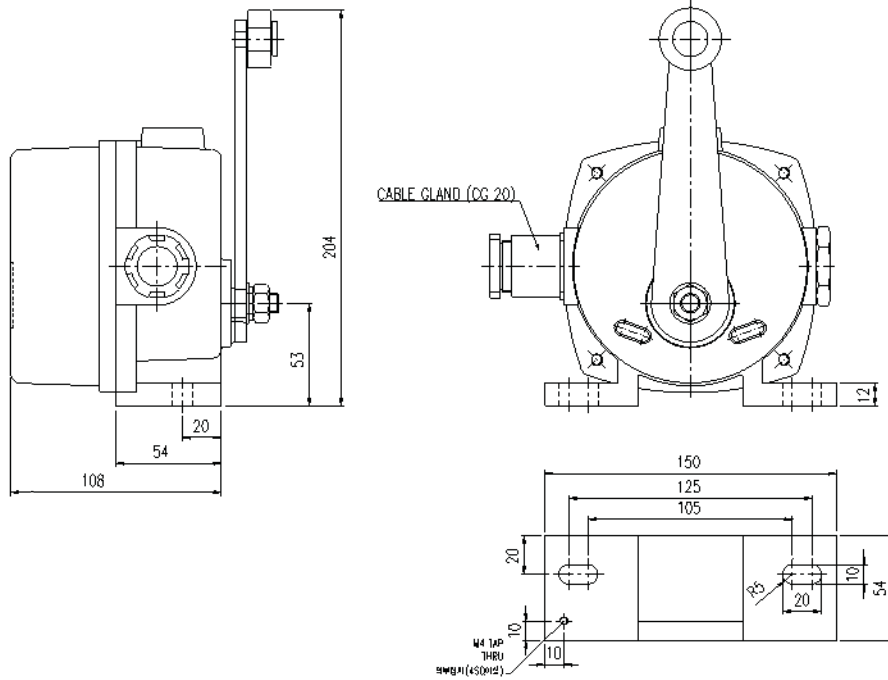
- 알루미늄 다이캐스팅 제품으로 옥외 방수구조로 IP66입니다.  
It is aluminum die casting product and outdoor waterproof structure IP66.
- 벨트콘베이어, 옥외플랜트 설비등과 같이 높은 내식성이 요구되는 장소에 탁월합니다.  
Belt conveyor, outdoor plant equipment, etc., where high corrosion resistance is required.
- 스프링 내장으로 제품 수명연장.  
Product life extended with built-in spring.
- 기술인증(Certification) : KTL
- 보호등급(Protection Class) : Ex tD A21 IP66 T85°C

### ◆ 기본사양 (Specification)

MODEL	WJL - L5EX	WJL - L6EX
운전방식 (Operation)	자동복귀형 (Auto return type)	수동복귀형 (Manual return type)
접점구성 (Contacts Composition)	SPDT x 2 (2C/O)	
접점용량 (Contacts Capacity)	AC/DC 250V 10A, 50/60Hz	
케이블인입구 (Cable Entry)	PF 3/4	
적정온도 (Optimal Temperature)	-20°C ~ +85°C	
보호등급 (Protection Grade)	IP66	
색상 (Color)	하마톤 IPH 노랑 (Hammertone IPH Yellow)	

◆ 외형도 (Outline Dimension)

▶ WJL-L5EX



▶ WJL-L6EX

