

Ex tD A21 IP66 T85℃



## RIP SWITCH



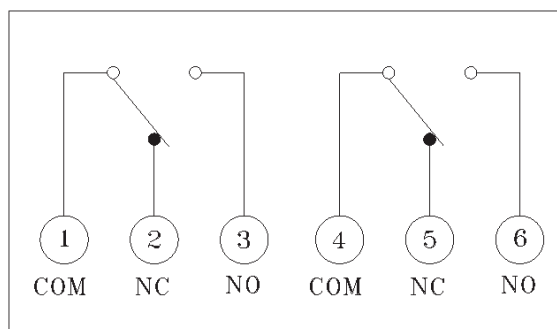
### ◆ 제품설명(Product Description)

- BELT의 파손을 감지하여 2차고장을 방지하기 위한 SWITCH입니다.  
It is switch to sense belt's break and prevent the second break.
- 본체가 일체형 알루미늄 다이캐스팅 제품이며 내구성이 우수합니다.  
The body is assembled type aluminum die casting product and excellence in durability.
- 방수 방진 기능이 우수하여 반영구적으로 사용할수 있습니다.  
Water proof and vibration proof are excellent and it can be used as semipermanent.
- 기술인증(Certification) : KTL
- 보호등급(Protection Class) : Ex tD A21 IP66 T85℃

### ◆ 기본사양 (Specification)

MODEL	WJL - RIP - 22EX
접점구성 (Contacts Composition)	접촉방식 (Contact method) : SPDT x 2 (2C/O)
접점용량 (Contacts Capacity)	AC/DC 250V, 10A, 50/60Hz
케이블 인입구 (Cable Entry)	PF 1/2" 표준 (Standard)
적정온도 (Optimal Temperature)	-20℃ ~ +80℃
보호등급 (Protection Grade)	IP66
색상 (Color)	하마톤 IPH 노랑 (Hammerstone IPH Yellow)

### ◆ 결선도 (Connection)



2C/O

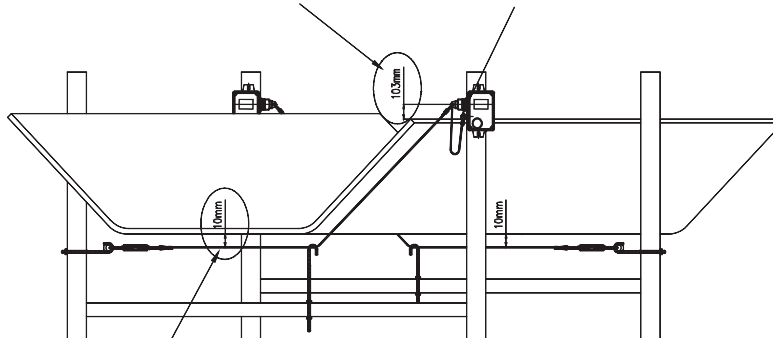
# CONVEYOR BELT SAFETY SWITCH

## ◆설치 예(Example)

### - CARRIER부 설치예(Installation Example)

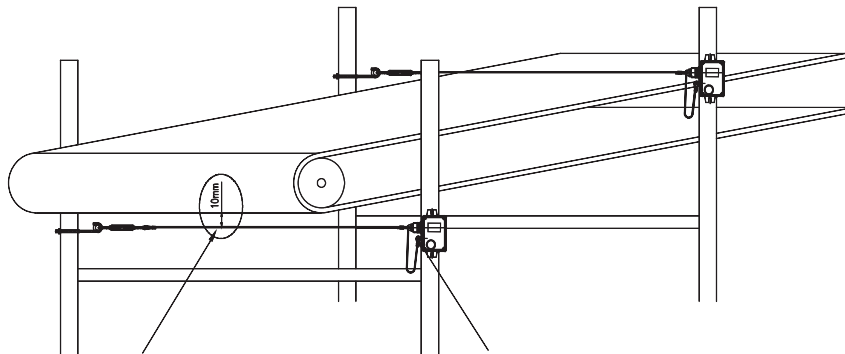
스위치 소켓과 벨트 상단 끝부분과의 거리는 103mm.  
Distance between switch socket and top part of belt is 103mm.

소켓이 플러그에서 분리되면 와이어가 고리 밧줄에 연결되어 있어서 립 스위치를 다시 세팅하는 것을 쉽게 해준다. 이 고리밧줄은 대략 1m정도이며 필요에 따라 조정할 수 있다.  
It is easy to reset rip switch because wire is connected to rope, once socket is detached from plug, this rope is about 1m and can be controlled according to your need.



벨트 바닥과 와이어간 거리는 10mm를 유지 하시오.  
Keep 10mm distance between belt bottom and wire.

### - RETURN부 설치예(Installation Example)



벨트 바닥과 와이어간 거리는 10mm를 유지 하시오.  
Keep 10mm distance between belt bottom and wire.

소켓이 플러그에서 분리되면 와이어가 고리 밧줄에 연결되어 있어서 립 스위치를 다시 세팅하는 것을 쉽게 해준다. 이 고리밧줄은 대략 1m정도이며 필요에 따라 조정할 수 있다.  
It is easy to reset rip switch because wire is connected to rope, once socket is detached from plug, this rope is about 1m and can be controlled according to your need.

## ◆ 외형도 (Outline Dimension)

