

CONVEYOR BELT SAFETY SWITCH

EXPLOSION PROOF PULL CORD SWITCH

(Ex tD A21 IP66 T85°C)



콘베이어벨트 작동중 비상시에 와이어로프를 당겨 정지시키는 장치입니다.

Pull Cord Switch is a switch that pulls wire rope to stop in emergency when working conveyor belt.

◆ 특징(Features)

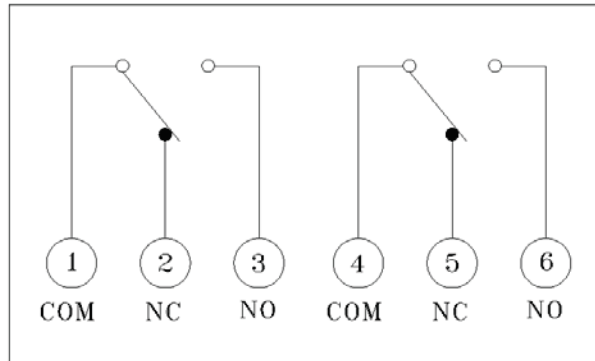
- 비상시에 중단시킬 수 있으며 양방향 제어가 가능합니다.
It can work in both directions and stop in emergency.
- 알미늄 다이캐스팅 제품으로 옥외 방수구조로 IP66입니다.
It is aluminum die casting product and outdoor waterproof structure IP66.
- 로프는 최대 50M까지 가능합니다.
Rope is available up to 50m.
- 스프링 내장으로 제품 수명연장.
Product life extended with built-in spring.
- 사각형 구조로 정비성이 탁월하다.
Maintenance is great with square structure.
- 기술인증(Certification) : KTL
- 보호등급(Protection Class) : Ex tD A21 IP66 T85°C



◆ 기본사양 (Specification)

MODEL	WJL - SPV - EX
접점구성 (Contacts Composition)	접촉방식 (Contact method) : SPDT x 2 (2C/O)
접점용량 (Contacts Capacity)	AC/DC 250V, 10A , 50/60Hz
케이블인입구 (Cable Entry)	PF 3/4
적정온도 (Optimal Temperature)	-20°C ~ +80°C
보호등급 (Protection Grade)	IP66
색상 (Color)	하마톤 IPH 노랑 (Hammertone IPH Yellow)

◆ 결선도 (Connection)



◆ 외형도 (Outline Dimension)

