



용도 Application

1. 산업용
Industrial application
2. 계측용 장비
Measuring instruments

특징 Feature

1. 축경 소형
Small shaft
2. 광범위한 전압
Wide ranging power source
3. 다양한 펄스 구현
Various Pulses Built in

형 식 Model

WJE66S08
(LEC, ROD400)
[ERN 1300]

- WJE
FAE Encoder
- S : 실축
Solid shaft
- 08 : 축경
Shaft size

분해능(P/R)

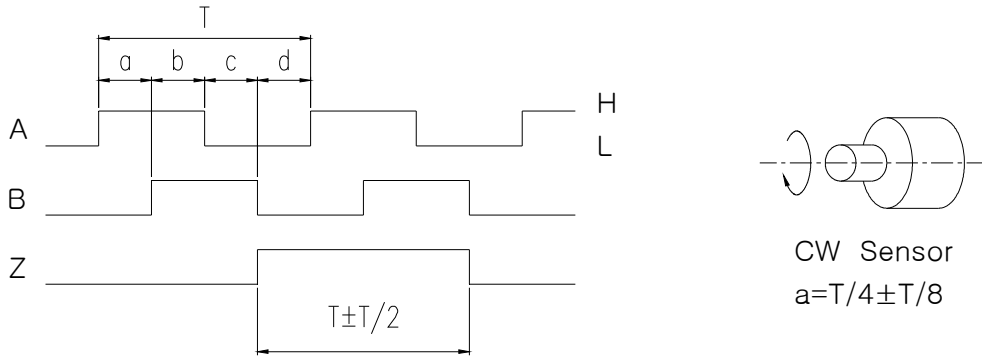
A	① 100.	① 200.	② 300.	③ 500.
	④ 512.	⑤ 600.	⑥ 1000.	⑦ 1024.
	⑧ 1200.	⑨ 1500.	A 1536.	B 2000.
	C 2048.	D 2400.	E 3600.	F 4096.
B	① 10.	① 128.	② 192.	③ 256.
	④ 360.	⑤ 384.	⑥ 400.	⑦ 720.
	⑧ 800.	⑨ 900.	A 1600.	B 1800.
	C 2500.	D 2560.	E 3000.	F 8192.
C	① 25.	① 100.	② 120.	③ 200.
	④ 300.	⑤ 400.	⑥ 500.	⑦ 600.
	⑧ 900.	⑨ 1200.	A 1500.	B 1536.
	C 2000.	D 2048.	E 2400.	F 2500.
D	① 3.	① 4.	② 20.	③ 24.
	④ 30.	⑤ 40.	⑥ 60.	⑦ 150.
	⑧ 250.	⑨ 600.	A 750.	B 900.
	C 1200.	D 2800.	E 5000.	F 6000.

주요 특성 Specification

전기적 특성 Electrical spec			
분해능 Resolution		10~8192 P/R	
출력 방식 Output form	출력 형태	전원 Power supply	소비전류 Current consumption
	Push-pull (HTL)	DC 10.8~26.4V	150mA 이하
Output phase		A-phase, B-phase, Z-phase	
High Level Output Voltage		Vcc 3.5V	
Low Level Output Voltage		2V or Less	
최대 응답 주파수 Maximum response frequency		200 KHz	
전선길이 Cable Length		1 m	

기계적 특성 Mechanical spec	
기동 토크 Starting torque	0.02 Nm
최대 회전수 Maximum rotating speed	6000 rpm
허용 축 하중 Allowable shaft load	Radial 방향 : 40 N Thrust 방향 : 20 N
사용 온도 Operating temp. range	-20 ~ 80 °C
내진동 Vibration	200 m/S ²
내충격 Shock	2000 m/S ²
중량 Weight	1.5Kg

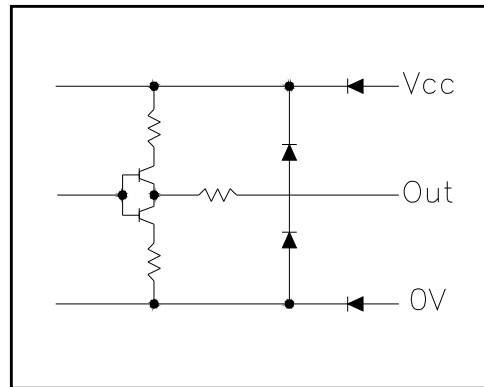
출력파형 *Output phase*



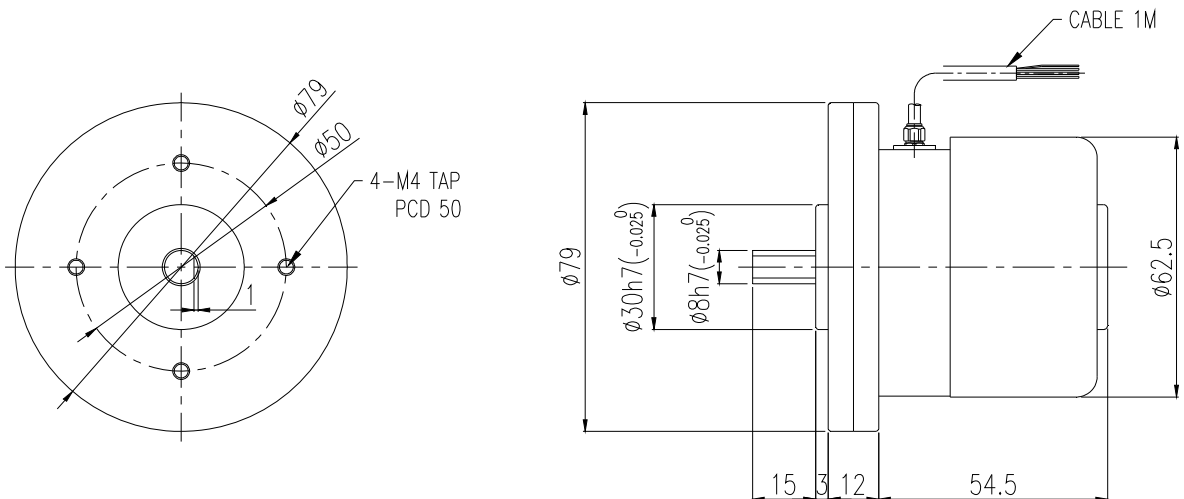
결선도 *Connection table*

신 호 Signal name	전선 색상 Wire Color
Vcc	Brown
0V	Red
A	Orange
0V	Yellow
B	Green
0V	Blue
Z	Purple
0V	Gray
Check+	White
Check -	Black
Shield	Shield

출력회로 *Output circuit*



외형도 *External Dimension*





용도 Application

1. 산업용
Industrial application
2. 계측용 장비
Measuring instruments

특징 Feature

1. 축경 소형
Small shaft
2. 광범위한 전압
Wide ranging power source

형 식 Model

WJE67S15 (FDP-06BE)

- WJE
FAE Encoder
- S : 실축
Solid shaft
- 15 : 축경
Shaft size

분해능(P/R)

A	①	100.	①	200.	②	300.	③	500.	
	④	512.	⑤	600.	⑥	1000.	⑦	1024.	
	⑧	1200.	⑨	1500.	Ⓐ	1536.	Ⓑ	2000.	
	Ⓒ	2048.	Ⓓ	2400.	Ⓔ	3600.	Ⓕ	4096.	
	①	10.	①	128.	②	192.	③	256.	
B	④	360.	⑤	384.	⑥	400.	⑦	720.	
	⑧	800.	⑨	900.	Ⓐ	1600.	Ⓑ	1800.	
	Ⓒ	2500.	Ⓓ	2560.	Ⓔ	3000.	Ⓕ	8192.	
	C	①	25.	①	100.	②	120.	③	200.
		④	300.	⑤	400.	⑥	500.	⑦	600.
⑧		900.	⑨	1200.	Ⓐ	1500.	Ⓑ	1536.	
Ⓒ		2000.	Ⓓ	2048.	Ⓔ	2400.	Ⓕ	2500.	
D		①	3.	①	4.	②	20.	③	24.
	④	30.	⑤	40.	⑥	60.	⑦	150.	
	⑧	250.	⑨	600.	Ⓐ	750.	Ⓑ	900.	
	Ⓒ	1200.	Ⓓ	2800.	Ⓔ	5000.	Ⓕ	6000.	

결 선 방 식

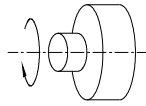
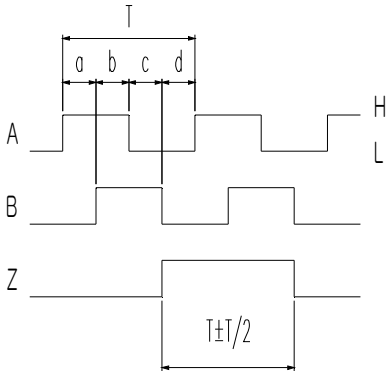
C : CONNECTOR
T : TERMINAL

주요 특성 Specification

전기적 특성 Electrical spec			
분해능 Resolution		10~8192 P/R	
출력 방식 Output form	출력 형태 Output form	전원 Power supply	소비전류 Current consumption
	Push-pull (HTL)	DC 10.8~26.4V	150mA 이하
Output phase		A-phase, B-phase, Z-phase	
High Level Output Voltage		Vcc 3.5V	
Low Level Output Voltage		2V or Less	
최대 응답 주파수 Maximum response frequency		200 KHz	
전선길이 Cable Length		1 m	

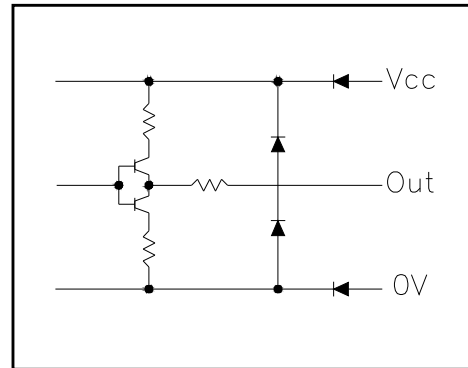
기계적 특성 Mechanical spec	
기동 토크 Starting torque	0.04 Nm
최대 회전수 Maximum rotating speed	6000 rpm
허용 축 하중 Allowable shaft load	Radial 방향 : 70 N Thrust 방향 : 50 N
사용 온도 Operating temp. range	-20 ~ 80 °C
내진동 Vibration	200 m/S ²
내충격 Shock	2000 m/S ²
중량 Weight	1.5Kg

출력파형 *Output phase*



CW Sensor
 $a = T/4 \pm T/8$

출력회로 *Output circuit*



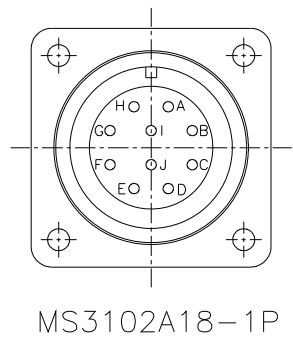
결선도 *Connection table*

TERMINAL 방식

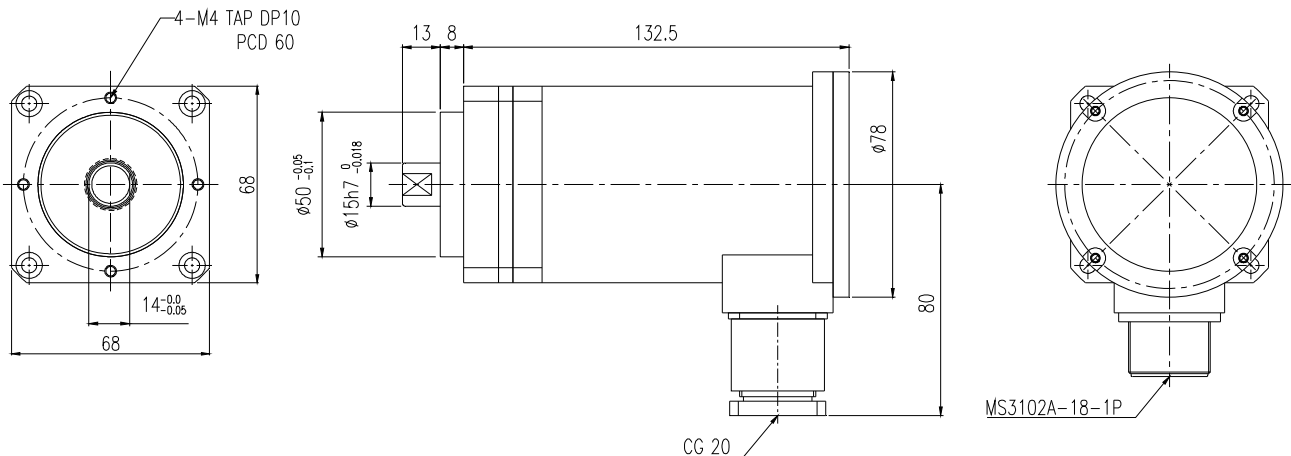
핀 구분 Pin Code	신 호 Signal name
1	TV
2	TG
3	A0
4	G
5	B0
6	G

CONNECTOR 방식


핀 구분 Pin Code	PIN명칭 POMPLEMENTAL
D	TV
H	TG
A	A0
I	G
B	B0
F	G
C	Z0
E	G
J	Shield



외형도 *External Dimension*



대체품 비교 *Substitute Comparison*

TAMAGAWA (MITSUBISHI OEM)	FAE (NSD)
	
TS5005N113 (FDP-06BC)	WJE67S15-C-T
TS5005N116 (FDP-06BE)	WJE67S15-C-C



용도 Application

1. 산업용
Industrial application
2. 계측용 장비
Measuring instruments

특징 Feature

1. 축경 소형
Small shaft
2. 광범위한 전압
Wide ranging power source
3. 다양한 펄스 구현
Various Pulses Built in

형 식 Model

WJE68S15
(LF-000B)
[IRS600(ROD600)]

- WJE
FAE Encoder
- S : 실축
Solid shaft
- 15 : 축경
Shaft size

분 해 능 (P/R)

A	①	100.	①	200.	②	300.	③	500.
	④	512.	⑤	600.	⑥	1000.	⑦	1024.
	⑧	1200.	⑨	1500.	Ⓐ	1536.	Ⓑ	2000.
	Ⓒ	2048.	Ⓓ	2400.	Ⓔ	3600.	Ⓕ	4096.

B	①	10.	①	128.	②	192.	③	256.
	④	360.	⑤	384.	⑥	400.	⑦	720.
	⑧	800.	⑨	900.	Ⓐ	1600.	Ⓑ	1800.
	Ⓒ	2500.	Ⓓ	2560.	Ⓔ	3000.	Ⓕ	8192.

C	①	25.	①	100.	②	120.	③	200.
	④	300.	⑤	400.	⑥	500.	⑦	600.
	⑧	900.	⑨	1200.	Ⓐ	1500.	Ⓑ	1536.
	Ⓒ	2000.	Ⓓ	2048.	Ⓔ	2400.	Ⓕ	2500.

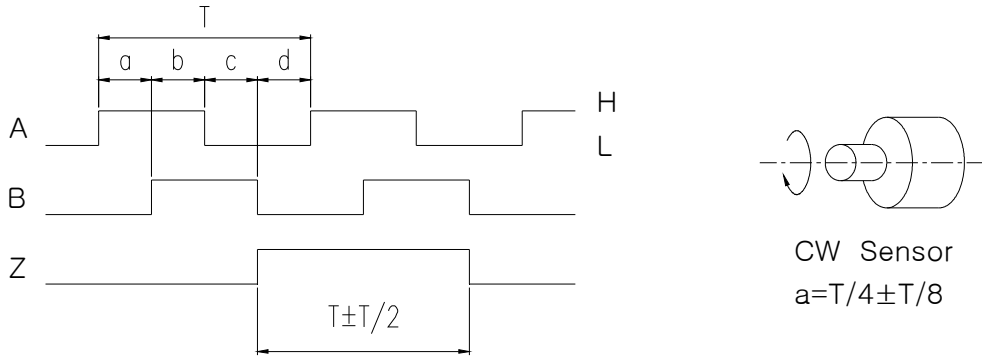
D	①	3.	①	4.	②	20.	③	24.
	④	30.	⑤	40.	⑥	60.	⑦	150.
	⑧	250.	⑨	600.	Ⓐ	750.	Ⓑ	900.
	Ⓒ	1200.	Ⓓ	2800.	Ⓔ	5000.	Ⓕ	6000.

주요 특성 Specification

전기적 특성 Electrical spec			
분 해 능 Resolution		10~8192 P/R	
출력 방식 Output form	출력 형태 Output form	전 원 Power supply	소 비 전 류 Current consumption
	Push-pull (HTL)	DC 10.8~26.4V	150mA 이하
Output phase		A-phase, B-phase, Z-phase	
High Level Output Voltage		Vcc 3.5V	
Low Level Output Voltage		2V or Less	
최대 응답 주파수 Maximum response frequency		200 KHz	
전선길이 Cable Length		1 m	

기계적 특성 Mechanical spec	
기동 토크 Starting torque	0.04 Nm
최대 회전수 Maximum rotating speed	6000 rpm
허용 축 하중 Allowable shaft load	Radial 방향 : 70 N Thrust 방향 : 50 N
사용 온도 Operating temp. rtange	-20 ~ 80 °C
내 진 동 Vibration	200 m/S ²
내 충 격 Shock	2000 m/S ²
중 량 Weight	1.5Kg

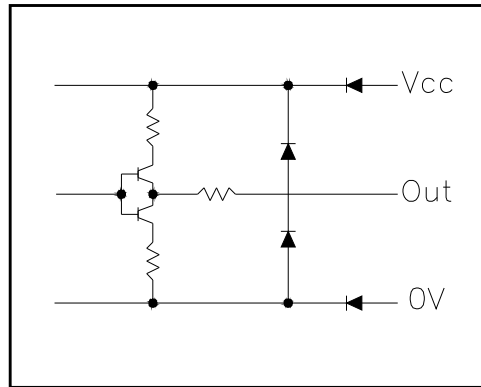
출력파형 *Output phase*



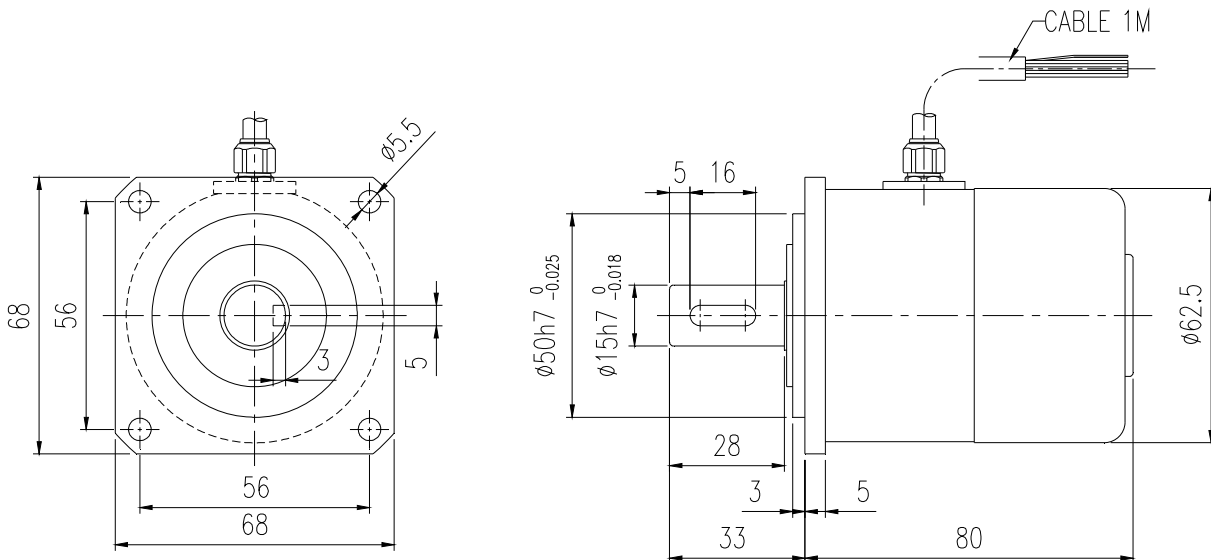
결선도 *Connection table*

신 호 Signal name	전선 색상 Wire Color
Vcc	Brown
0V	Red
A	Orange
0V	Yellow
B	Green
0V	Blue
Z	Purple
0V	Gray
Check+	White
Check -	Black
Shield	Shield

출력회로 *Output circuit*



외형도 *External Dimension*





용도 Application

1. 산업용
Industrial application
2. 계측용 장비
Measuring instruments

특징 Feature

1. 축경 소형
Small shaft
2. 광범위한 전압
Wide ranging power source
3. 다양한 펄스 구현
Various Pulses Built in

형 식 Model

WJE90S08 (POG9.DN)

- WJE
FAE Encoder
- S : 실축
Solid shaft
- 08 : 축경
Shaft size

분 해 능 (P/R)

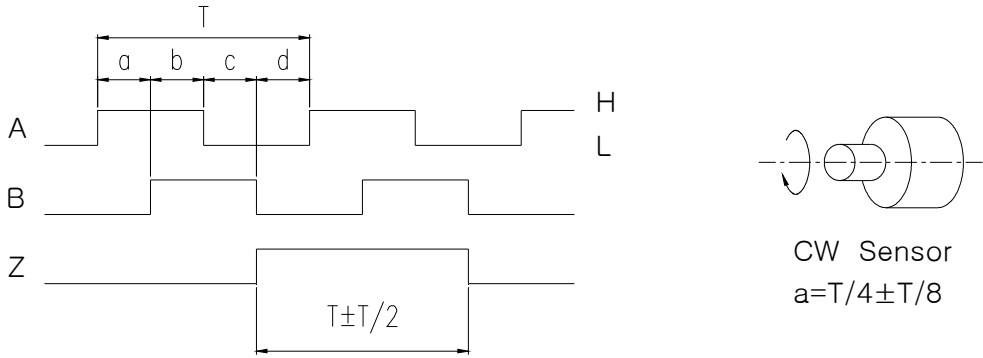
A	①	100.	①	200.	②	300.	③	500.
	④	512.	⑤	600.	⑥	1000.	⑦	1024.
	⑧	1200.	⑨	1500.	Ⓐ	1536.	Ⓑ	2000.
	Ⓒ	2048.	Ⓓ	2400.	Ⓔ	3600.	Ⓕ	4096.
B	①	10.	①	128.	②	192.	③	256.
	④	360.	⑤	384.	⑥	400.	⑦	720.
	⑧	800.	⑨	900.	Ⓐ	1600.	Ⓑ	1800.
	Ⓒ	2500.	Ⓓ	2560.	Ⓔ	3000.	Ⓕ	8192.
C	①	25.	①	100.	②	120.	③	200.
	④	300.	⑤	400.	⑥	500.	⑦	600.
	⑧	900.	⑨	1200.	Ⓐ	1500.	Ⓑ	1536.
	Ⓒ	2000.	Ⓓ	2048.	Ⓔ	2400.	Ⓕ	2500.
D	①	3.	①	4.	②	20.	③	24.
	④	30.	⑤	40.	⑥	60.	⑦	150.
	⑧	250.	⑨	600.	Ⓐ	750.	Ⓑ	900.
	Ⓒ	1200.	Ⓓ	2800.	Ⓔ	5000.	Ⓕ	6000.

주요 특성 Specification

전기적 특성 Electrical spec			
분 해 능 Resolution		10~8192 P/R	
출력 방식 Output form	출력 형태	전 원 Power supply	소 비 전 류 Current consumption
	Push-pull (HTL)	DC 10.8~26.4V	150mA 이하
Output phase		A-phase, B-phase, Z-phase	
High Level Output Voltage		Vcc 3.5V	
Low Level Output Voltage		2V or Less	
최대 응답 주파수 Maximum response frequency		200 KHz	
전선길이 Cable Length		1 m	

기계적 특성 Mechanical spec	
기동 토크 Starting torque	0.02 Nm
최대 회전수 Maximum rotating speed	6000 rpm
허용 축 하중 Allowable shaft load	Radial 방향 : 40 N Thrust 방향 : 20 N
사용 온도 Operating temp. rtange	-20 ~ 80 °C
내 진 동 Vibration	200 m/S ²
내 충 격 Shock	2000 m/S ²
중 량 Weight	1.5Kg

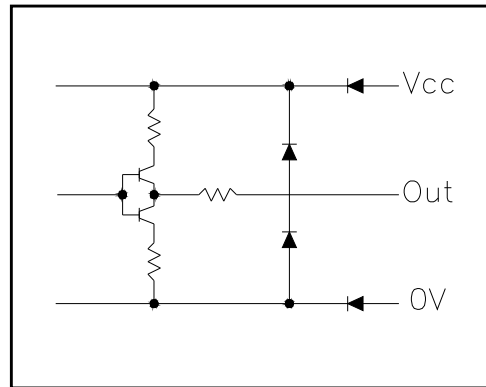
출력파형 *Output phase*



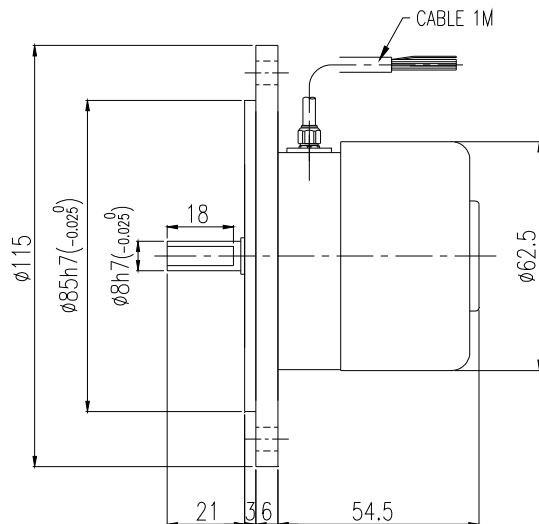
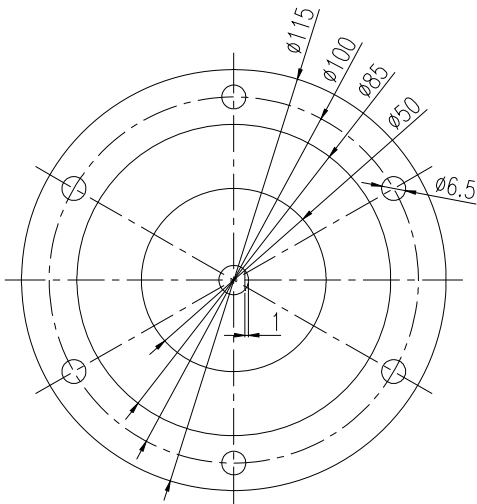
결선도 *Connection table*

신 호 Signal name	전선 색상 Wire Color
Vcc	Brown
0V	Red
A	Orange
0V	Yellow
B	Green
0V	Blue
Z	Purple
0V	Gray
Check+	White
Check -	Black
Shield	Shield

출력회로 *Output circuit*

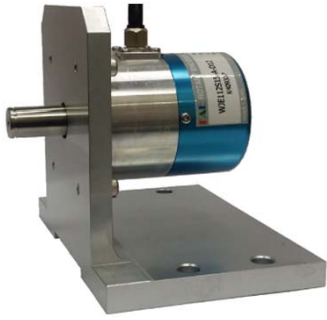


외형도 *External Dimension*



ROTARY ENCODER

WJE112S15



용도 Application

1. 산업용
Industrial application
2. 계측용 장비
Measuring instruments

특징 Feature

1. 축경 소형
Small shaft
2. 광범위한 전압
Wide ranging power source
3. 다양한 펄스 구성
Various Pulses Built in

형 식 Model

**WJE112S15
(RP112)**

- WJE
FAE Encoder
- S : 실축
Solid shaft
- 15 : 축경
Shaft size

분 해 능 (P/R)

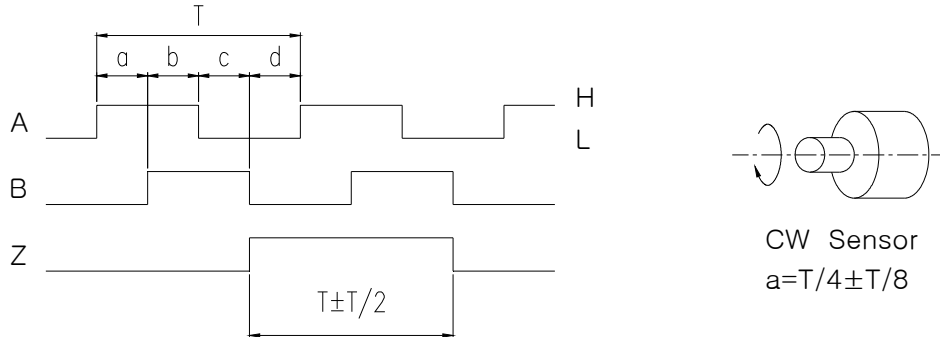
A	①	100.	①	200.	②	300.	③	500.
	④	512.	⑤	600.	⑥	1000.	⑦	1024.
	⑧	1200.	⑨	1500.	Ⓐ	1536.	Ⓑ	2000.
	Ⓒ	2048.	Ⓓ	2400.	Ⓔ	3600.	Ⓕ	4096.
	<hr/>							
B	①	10.	①	128.	②	192.	③	256.
	④	360.	⑤	384.	⑥	400.	⑦	720.
	⑧	800.	⑨	900.	Ⓐ	1600.	Ⓑ	1800.
	Ⓒ	2500.	Ⓓ	2560.	Ⓔ	3000.	Ⓕ	8192.
	<hr/>							
C	①	25.	①	100.	②	120.	③	200.
	④	300.	⑤	400.	⑥	500.	⑦	600.
	⑧	900.	⑨	1200.	Ⓐ	1500.	Ⓑ	1536.
	Ⓒ	2000.	Ⓓ	2048.	Ⓔ	2400.	Ⓕ	2500.
	<hr/>							
D	①	3.	①	4.	②	20.	③	24.
	④	30.	⑤	40.	⑥	60.	⑦	150.
	⑧	250.	⑨	600.	Ⓐ	750.	Ⓑ	900.
	Ⓒ	1200.	Ⓓ	2800.	Ⓔ	5000.	Ⓕ	6000.

주요 특성 Specification

전기적 특성 Electrical spec			
분 해 능 Resolution		10~8192 P/R	
출 력 방 식 Output form	출 력 형 태 Output form	전 원 Power supply	소 비 전 류 Current consumption
	Push-pull (HTL)	DC 10.8~26.4V	150mA 이하
Output phase		A-phase, B-phase, Z-phase	
High Level Output Voltage		Vcc 3.5V	
Low Level Output Voltage		2V or Less	
최대 응답 주파수 Maximum response frequency		200 KHz	
전선길이 Cable Length		1 m	

기계적 특성 Mechanical spec	
기동 토크 Starting torque	0.04 Nm
최대 회전수 Maximum rotating speed	6000 rpm
허용 축 하중 Allowable shaft load	Radial 방향 : 70 N Thrust 방향 : 50 N
사용 온도 Operating temp. range	-20 ~ 80 °C
내 진 동 Vibration	200 m/S ²
내 충 격 Shock	2000 m/S ²
중 량 Weight	3.5Kg

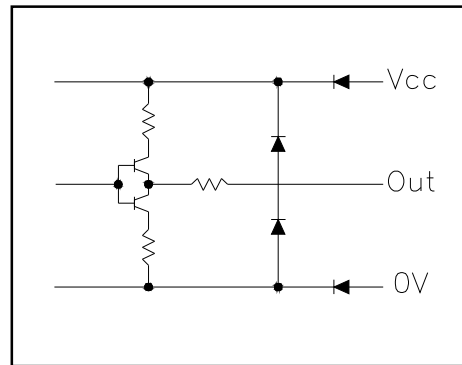
출력파형 Output phase



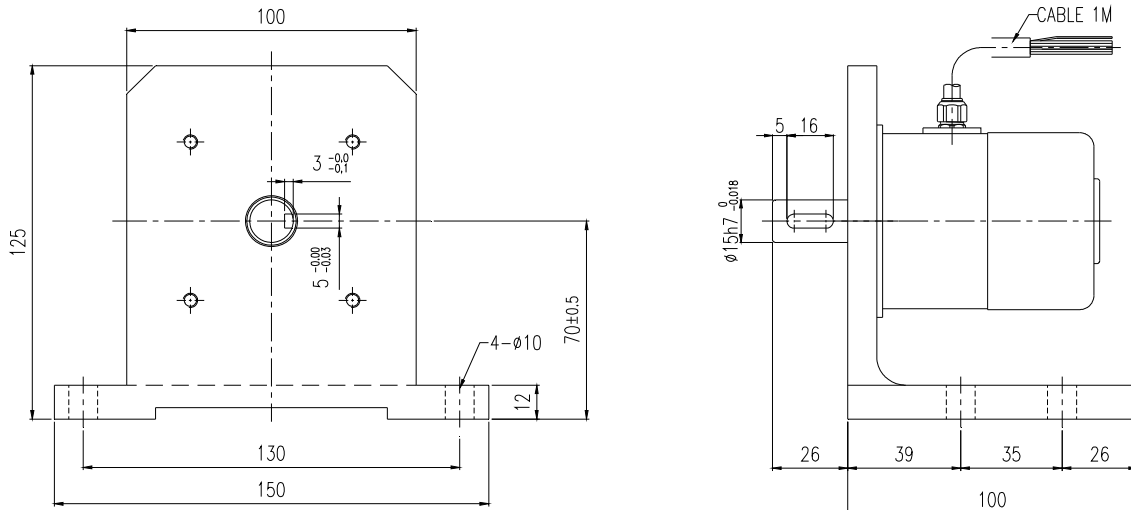
결선도 Connection table

신 호 Signal name	전선 색상 Wire Color
Vcc	Brown
0V	Red
A	Orange
0V	Yellow
B	Green
0V	Blue
Z	Purple
0V	Gray
Check+	White
Check -	Black
Shield	Shield

출력회로 Output circuit



외형도 External Dimension





용도 Application

1. 산업용
Industrial application
2. 계측용 장비
Measuring instruments

특징 Feature

1. 축경 소형
Small shaft
2. 광범위한 전압
Wide ranging power source
3. 다양한 펄스 구현
Various Pulses Built in

형 식 Model

WJE120S15 [LEJ, LEM] [ROD19xx, IRS960]	분해능(P/R)				사용 전압				
<ul style="list-style-type: none"> ● WJE FAE Encoder ● S : 실축 Solid shaft ● 15 : 축경 Shaft size 	E ①	600.	①	1200.	②	2400.	③	2400.	DC : 10.8~26.4V AC : 110/220V
	④	600.	⑤	1200.	⑥	2400.	⑦	2400.	
	⑧	600.	⑨	1200.	A	2400.	B	2400.	
	C	600.	D	1200.	E	2400.	F	2400.	

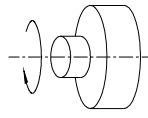
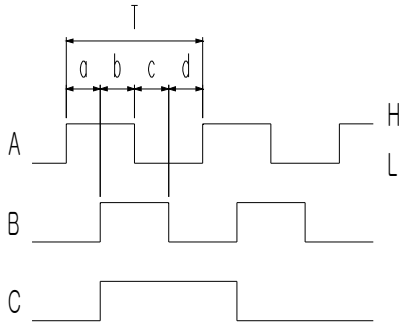
주요 특성 Specification

전기적 특성 Electrical spec			
분해능 Resolution		10~8192 P/R	
출력 방식 Output form	출력 형태 Output form	전원 Power supply	소비전류 Current consumption
	Push-pull (HTL)	DC 10.8~26.4V AC 110/220V	150mA 이하
Output phase		A-phase, B-phase, C-phase	
High Level Output Voltage		Vcc 3.5V	
Low Level Output Voltage		2V or Less	
최대 응답 주파수 Maximum response frequency		200 KHz	
결선 Connection		단자대 (Terminal)	

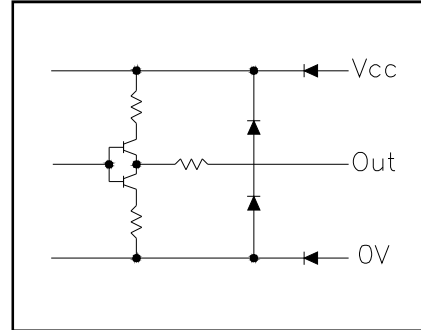
기계적 특성 Mechanical spec	
기동 토크 Starting torque	0.04 Nm
최대 회전수 Maximum rotating speed	6000 rpm
허용 축 하중 Allowable shaft load	Radial 방향 : 70 N Thrust 방향 : 50 N
사용 온도 Operating temp. range	-20 ~ 80 °C
내진동 Vibration	200 m/S ²
내충격 Shock	2000 m/S ²
중량 Weight	4.7Kg

출력파형 *Output phase*

출력회로 *Output circuit*



CW Sensor
 $a=T/4 \pm T/8$



결선도 *Connection table*

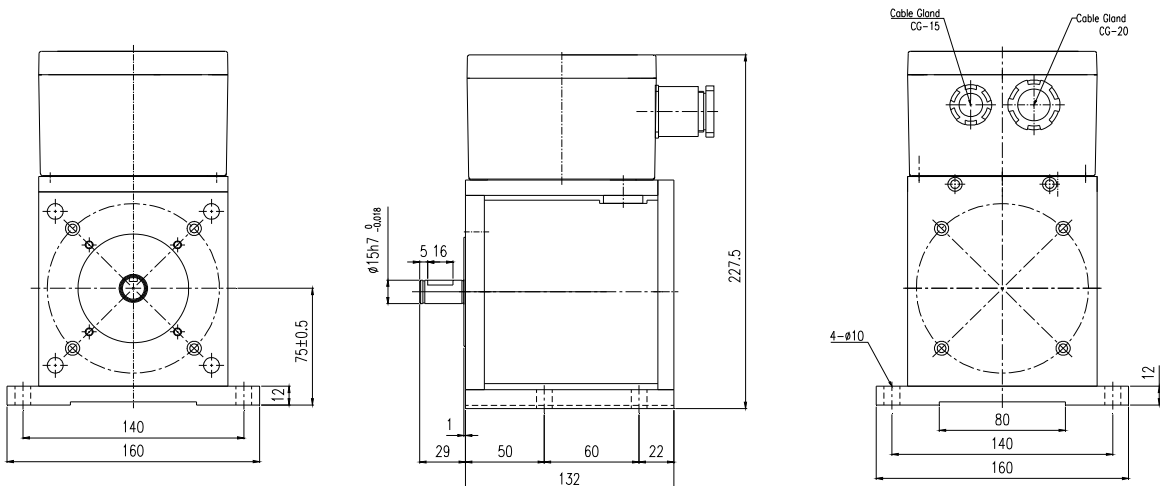
1) DC type

No.	신 호 Signal name
1	Vcc
2	0V
3	A
4	0V
5	B
6	0V
7	C
8	0V
9	Shield

2) AC type

No.	Screw Terminal Blocks 단자명	No.	Screw Terminal Blocks 단자명
1	-	7	A +
2	-	8	A -
3	FG	9	B +
4	0V	10	B -
5	110V	11	C +
6	220V	12	C -

외형도 *External Dimension*



대체품 비교 *Substitute Comparison*

SUMTAK (HEIDENHAIN)	FAE (NSD)
	
LEH-120BMH-S1	WJE120S15-E-AC
LEH-240BMH-S1	
LEH-60BMH-S1	
ROD1992 1200 (SN:689892-01)	



용도 Application

1. 산업용
Industrial application
2. 계측용 장비
Measuring instruments

특징 Feature

1. 축경 소형
Small shaft
2. 광범위한 전압
Wide ranging power source
3. 다양한 펄스 구현
Various Pulses Built in

형 식 Model

WJE125S15
[LEJ, LEM]
[ROD1900, IRS960]

- WJE
FAE Encoder
- S : 실축
Solid shaft
- 15 : 축경
Shaft size

분해능(P/R)

A	①	100.	①	200.	②	300.	③	500.
	④	512.	⑤	600.	⑥	1000.	⑦	1024.
	⑧	1200.	⑨	1500.	Ⓐ	1536.	Ⓑ	2000.
	Ⓒ	2048.	Ⓓ	2400.	Ⓔ	3600.	Ⓕ	4096.
B	①	10.	①	128.	②	192.	③	256.
	④	360.	⑤	384.	⑥	400.	⑦	720.
	⑧	800.	⑨	900.	Ⓐ	1600.	Ⓑ	1800.
	Ⓒ	2500.	Ⓓ	2560.	Ⓔ	3000.	Ⓕ	8192.
C	①	25.	①	100.	②	120.	③	200.
	④	300.	⑤	400.	⑥	500.	⑦	600.
	⑧	900.	⑨	1200.	Ⓐ	1500.	Ⓑ	1536.
	Ⓒ	2000.	Ⓓ	2048.	Ⓔ	2400.	Ⓕ	2500.
D	①	3.	①	4.	②	20.	③	24.
	④	30.	⑤	40.	⑥	60.	⑦	150.
	⑧	250.	⑨	600.	Ⓐ	750.	Ⓑ	900.
	Ⓒ	1200.	Ⓓ	2800.	Ⓔ	5000.	Ⓕ	6000.

사용 전압

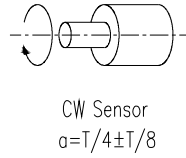
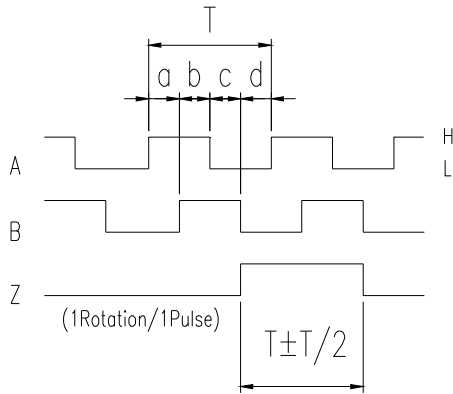
DC : 10.8~26.4V
AC : 110/220V

주요 특성 Specification

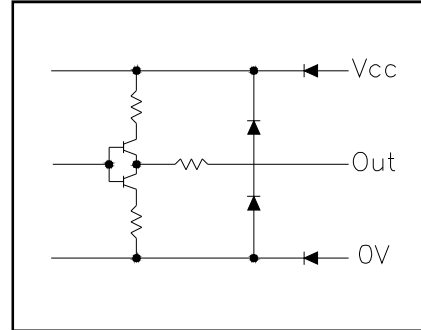
전기적 특성 Electrical spec			
분해능 Resolution		10~8192 P/R	
출력 방식	출력 형태 Output form	전원 Power supply	소비전류 Current consumption
	Push-pull (HTL)	DC 10.8~26.4V AC 110/220V	150mA 이하
Output phase		A-phase, B-phase, Z-phase	
High Level Output Voltage		Vcc 3.5V	
Low Level Output Voltage		2V or Less	
최대 응답 주파수 Maximum response frequency		200 KHz	
결선 Connection		단자대 (Terminal)	

기계적 특성 Mechanical spec	
기동 토크 Starting torque	0.04 Nm
최대 회전수 Maximum rotating speed	6000 rpm
허용 축 하중 Allowable shaft load	Radial 방향 : 70 N Thrust 방향 : 50 N
사용 온도 Operating temp. range	-20 ~ 80 °C
내진동 Vibration	200 m/S ²
내충격 Shock	2000 m/S ²
중량 Weight	4.7Kg

출력파형 Output phase



출력회로 Output circuit



결선도 Connection table

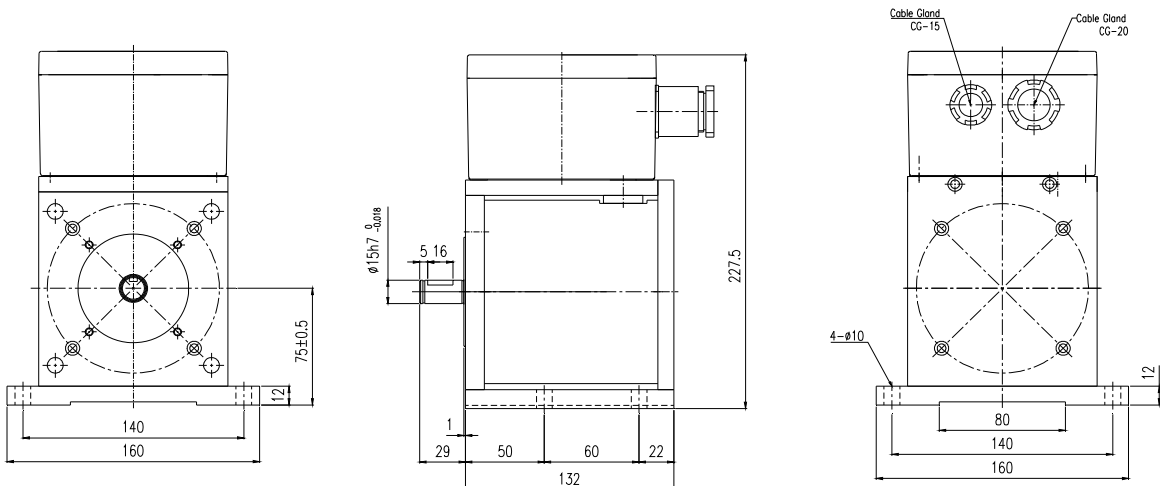
1) DC type

No.	신 호 Signal name
1	Vcc
2	0V
3	A
4	0V
5	B
6	0V
7	Z
8	0V
9	Shield

2) AC type

No.	Screw Terminal Blocks 단자명	No.	Screw Terminal Blocks 단자명
1	-	7	A +
2	-	8	A -
3	FG	9	B +
4	0V	10	B -
5	110V	11	Z +
6	220V	12	Z -

외형도 External Dimension



대체품 비교 *Substitute Comparison*

SUMTAK (HEIDENHAIN)	FAE (NSD)
	
<p>IRS960-600 (ID : 651003-37)</p>	<p>WJE125S15-C-AC</p>
<p>IRS960-1536 (ID : 651003-38)</p>	
<p>IRS960-2048 (ID : 651003-39)</p>	
<p>IRS960-3600 (ID : 651003-41)</p>	
<p>ROD1992 2400 (SN : 689893-01)</p>	



용도 Application

1. 산업용
Industrial application
2. 계측용 장비
Measuring instruments

특징 Feature

1. 축경 소형
Small shaft
2. 광범위한 전압
Wide ranging power source
3. 다양한 펄스 구현
Various Pulses Built in

형 식 Model

WJE128S16
(MSP, MNP)
(TS5080)

- WJE
FAE Encoder
- S: 실축
Solid shaft
- 16: 축경
Shaft size

분해능(P/R)

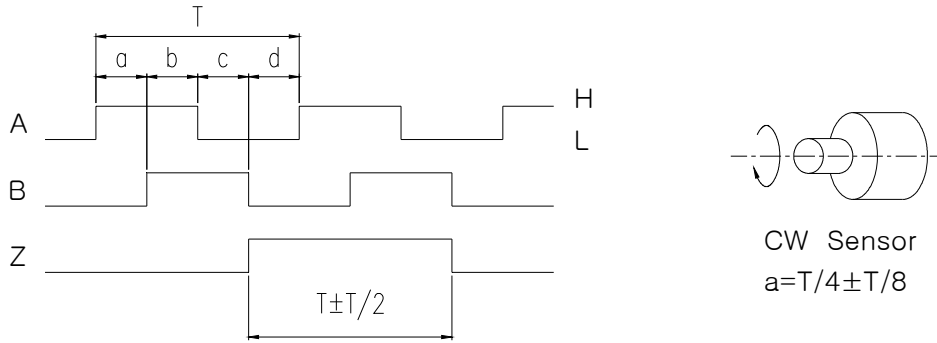
A	① 100.	① 200.	② 300.	③ 500.	④ 512.	⑤ 600.	⑥ 1000.	⑦ 1024.	⑧ 1200.	⑨ 1500.	Ⓐ 1536.	Ⓑ 2000.	Ⓒ 2048.	Ⓓ 2400.	Ⓔ 3600.	Ⓕ 4096.
B	① 10.	① 128.	② 192.	③ 256.	④ 360.	⑤ 384.	⑥ 400.	⑦ 720.	⑧ 800.	⑨ 900.	Ⓐ 1600.	Ⓑ 1800.	Ⓒ 2500.	Ⓓ 2560.	Ⓔ 3000.	Ⓕ 8192.
C	① 25.	① 100.	② 120.	③ 200.	④ 300.	⑤ 400.	⑥ 500.	⑦ 600.	⑧ 900.	⑨ 1200.	Ⓐ 1500.	Ⓑ 1536.	Ⓒ 2000.	Ⓓ 2048.	Ⓔ 2400.	Ⓕ 2500.
D	① 3.	① 4.	② 20.	③ 24.	④ 30.	⑤ 40.	⑥ 60.	⑦ 150.	⑧ 250.	⑨ 600.	Ⓐ 750.	Ⓑ 900.	Ⓒ 1200.	Ⓓ 2800.	Ⓔ 5000.	Ⓕ 6000.

주요 특성 Specification

전기적 특성 Electrical spec			
분해능 Resolution		10~8192 P/R	
출력 방식 Output form	출력 형태 Output form	전원 Power supply	소비전류 Current consumption
	Push-pull (HTL)	DC 10.8~26.4V	150mA 이하
Output phase		A-phase, B-phase, Z-phase	
High Level Output Voltage		Vcc 3.5V	
Low Level Output Voltage		2V or Less	
최대 응답 주파수 Maximum response frequency		200 KHz	
결선 Connection		단자대 (Terminal)	

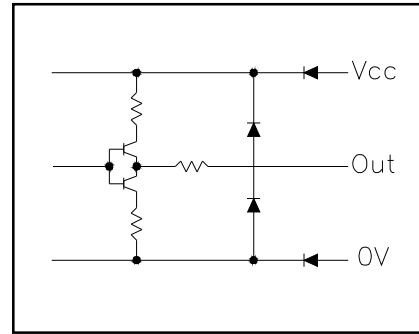
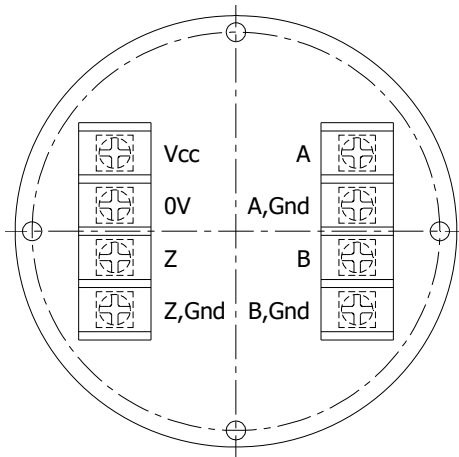
기계적 특성 Mechanical spec	
기동 토크 Starting torque	0.04 Nm
최대 회전수 Maximum rotating speed	6000 rpm
허용 축 하중 Allowable shaft load	Radial 방향 : 70 N Thrust 방향 : 50 N
사용 온도 Operating temp. range	-20 ~ 80 °C
내진동 Vibration	200 m/S ²
내충격 Shock	2000 m/S ²
중량 Weight	8Kg

출력파형 *Output phase*

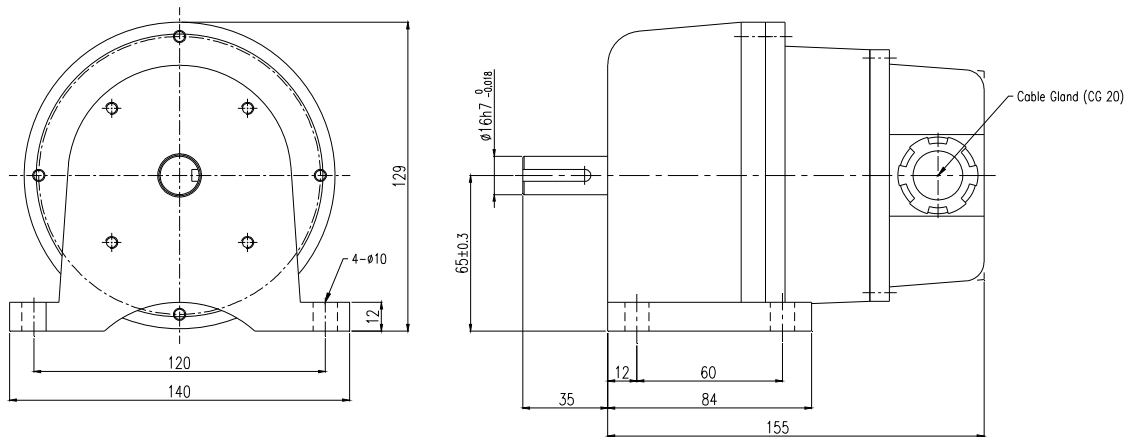


결선도 *Connection table*

출력회로 *Output circuit*



외형도 *External Dimension*



대체품 비교 *Substitute Comparison*

TAMAGAWA (MITSUBISHI OEM)	FAE (NSD)
	
TS5080 N15 (MSP-25)	WJE128S16-C
TS5081 N153 (MNP-02G)	
TS5081 N15 (MSP200)	
TS5083 N15 (MSP-600)	
TS5083 N156 (MNP-06G)	
TS5084 N156 (MNP-09G)	
TS5084 N157 (MNP-12G)	



용도 Application

1. 산업용
Industrial application
2. 계측용 장비
Measuring instruments

특징 Feature

1. 축경 소형
Small shaft
2. 광범위한 전압
Wide ranging power source
3. 다양한 펄스 구현
Various Pulses Built in
4. 라인 드라이브 출력
Line Driver

형 식 Model

WJE129S16
(MSP, MNP)
(TS5080)

- WJE
FAE Encoder
- S: 실축
Solid shaft
- 16: 축경
Shaft size

분해능(P/R)

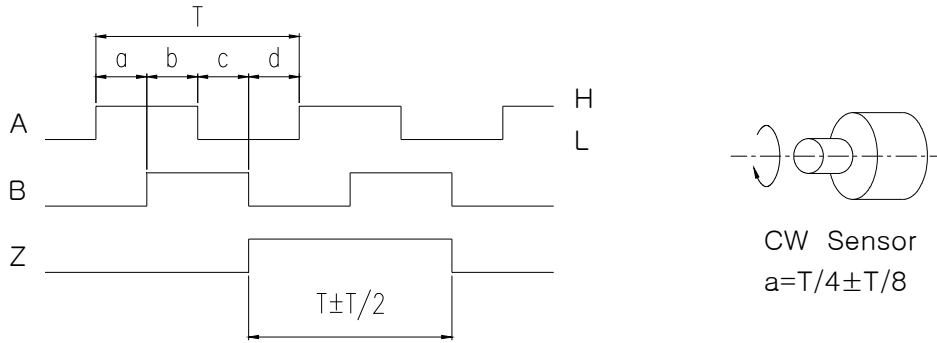
A	① 100.	① 200.	② 300.	③ 500.	④ 512.	⑤ 600.	⑥ 1000.	⑦ 1024.	⑧ 1200.	⑨ 1500.	Ⓐ 1536.	Ⓑ 2000.	Ⓒ 2048.	Ⓓ 2400.	Ⓔ 3600.	Ⓕ 4096.
B	① 10.	① 128.	② 192.	③ 256.	④ 360.	⑤ 384.	⑥ 400.	⑦ 720.	⑧ 800.	⑨ 900.	Ⓐ 1600.	Ⓑ 1800.	Ⓒ 2500.	Ⓓ 2560.	Ⓔ 3000.	Ⓕ 8192.
C	① 25.	① 100.	② 120.	③ 200.	④ 300.	⑤ 400.	⑥ 500.	⑦ 600.	⑧ 900.	⑨ 1200.	Ⓐ 1500.	Ⓑ 1536.	Ⓒ 2000.	Ⓓ 2048.	Ⓔ 2400.	Ⓕ 2500.
D	① 3.	① 4.	② 20.	③ 24.	④ 30.	⑤ 40.	⑥ 60.	⑦ 150.	⑧ 250.	⑨ 600.	Ⓐ 750.	Ⓑ 900.	Ⓒ 1200.	Ⓓ 2800.	Ⓔ 5000.	Ⓕ 6000.

주요 특성 Specification

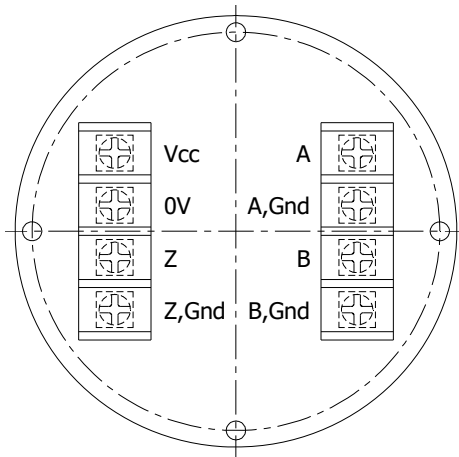
전기적 특성 Electrical spec			
분해능 Resolution		10~8192 P/R	
출력 방식 Output form	출력 형태	전원 Power supply	소비전류 Current consumption
	Line Driver	DC 10.8~26.4V	150mA 이하
Output phase		A-phase, B-phase, Z-phase	
High Level Output Voltage		-	
Low Level Output Voltage		-	
최대 응답 주파수 Maximum response frequency		300 KHz	
사용 소자 Element used		AM26C31	
결선 Connection		단자대 (Terminal)	

기계적 특성 Mechanical spec	
기동 토크 Starting torque	0.04 Nm
최대 회전수 Maximum rotating speed	6000 rpm
허용 축 하중 Allowable shaft load	Radial 방향 : 70 N Thrust 방향 : 50 N
사용 온도 Operating temp. range	-20 ~ 80 °C
내진동 Vibration	200 m/S ²
내충격 Shock	2000 m/S ²
중량 Weight	8Kg

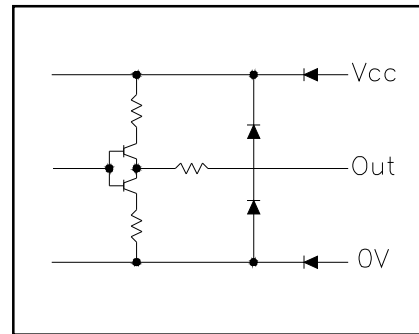
출력파형 *Output phase*



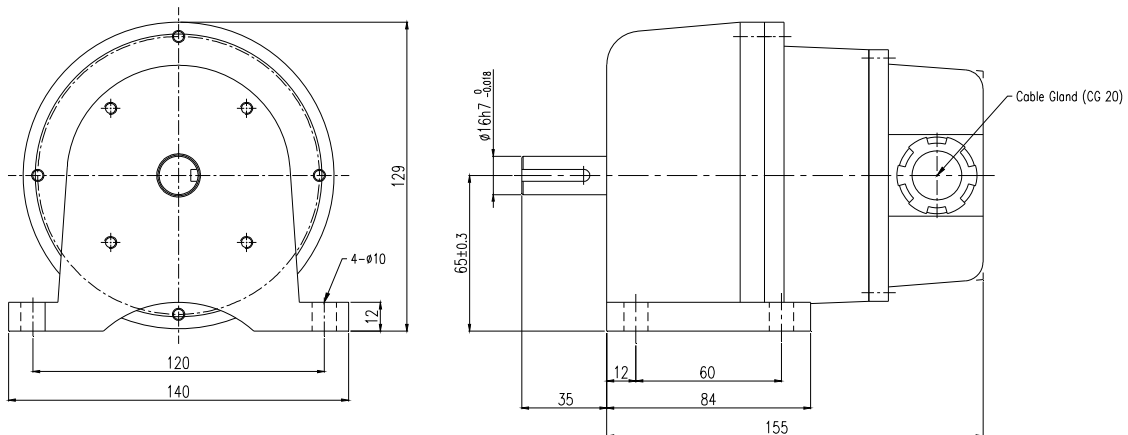
결선도 *Connection table*



출력회로 *Output circuit*



외형도 *External Dimension*





용도 Application

1. 산업용
Industrial application
2. 계측용 장비
Measuring instruments

특징 Feature

1. 축경 소형
Small shaft
2. 광범위한 전압
Wide ranging power source
3. 다양한 펄스 구현
Various Pulses Built in

형 식 Model

WJE130S16
MSP, MNP
(TS5080)

- WJE
FAE Encoder
- S: 실축
Solid shaft
- 16: 축경
Shaft size

분해능(P/R)

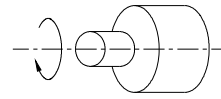
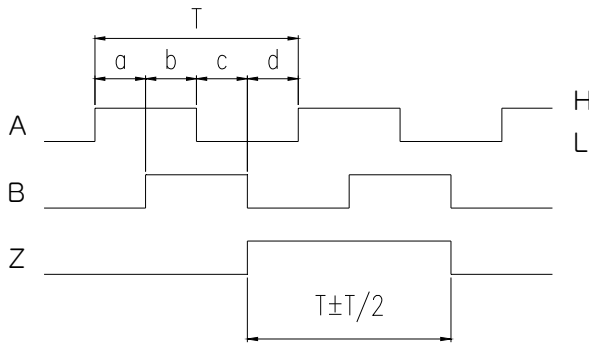
A	① 100.	① 200.	② 300.	③ 500.	④ 512.	⑤ 600.	⑥ 1000.	⑦ 1024.	⑧ 1200.	⑨ 1500.	Ⓐ 1536.	Ⓑ 2000.	Ⓒ 2048.	Ⓓ 2400.	Ⓔ 3600.	Ⓕ 4096.
B	① 10.	① 128.	② 192.	③ 256.	④ 360.	⑤ 384.	⑥ 400.	⑦ 720.	⑧ 800.	⑨ 900.	Ⓐ 1600.	Ⓑ 1800.	Ⓒ 2500.	Ⓓ 2560.	Ⓔ 3000.	Ⓕ 8192.
C	① 25.	① 100.	② 120.	③ 200.	④ 300.	⑤ 400.	⑥ 500.	⑦ 600.	⑧ 900.	⑨ 1200.	Ⓐ 1500.	Ⓑ 1536.	Ⓒ 2000.	Ⓓ 2048.	Ⓔ 2400.	Ⓕ 2500.
D	① 3.	① 4.	② 20.	③ 24.	④ 30.	⑤ 40.	⑥ 60.	⑦ 150.	⑧ 250.	⑨ 600.	Ⓐ 750.	Ⓑ 900.	Ⓒ 1200.	Ⓓ 2800.	Ⓔ 5000.	Ⓕ 6000.

주요 특성 Specification

전기적 특성 Electrical spec			
분해능 Resolution		10~8192 P/R	
출력 방식	출력 형태 Output form	전원 Power supply	소비전류 Current consumption
	Push-pull (HTL)	DC 10.8~26.4V	150mA 이하
Output phase		A-phase, B-phase, Z-phase	
High Level Output Voltage		Vcc 3.5V	
Low Level Output Voltage		2V or Less	
최대 응답 주파수 Maximum response frequency		200 KHz	
결선 Connection		단자대 (Terminal)	

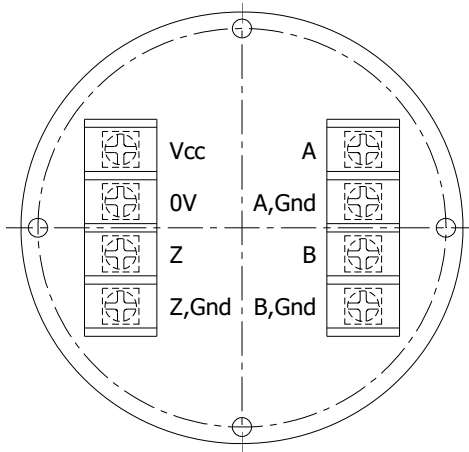
기계적 특성 Mechanical spec	
기동 토크 Starting torque	0.04 Nm
최대 회전수 Maximum rotating speed	6000 rpm
허용 축 하중 Allowable shaft load	Radial 방향 : 70 N Thrust 방향 : 50 N
사용 온도 Operating temp. range	-20 ~ 80 °C
내진동 Vibration	200 m/S ²
내충격 Shock	2000 m/S ²
중량 Weight	7.5Kg

출력파형 *Output phase*

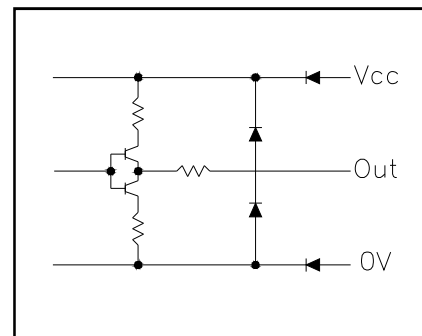


CW Sensor
 $a = T/4 \pm T/8$

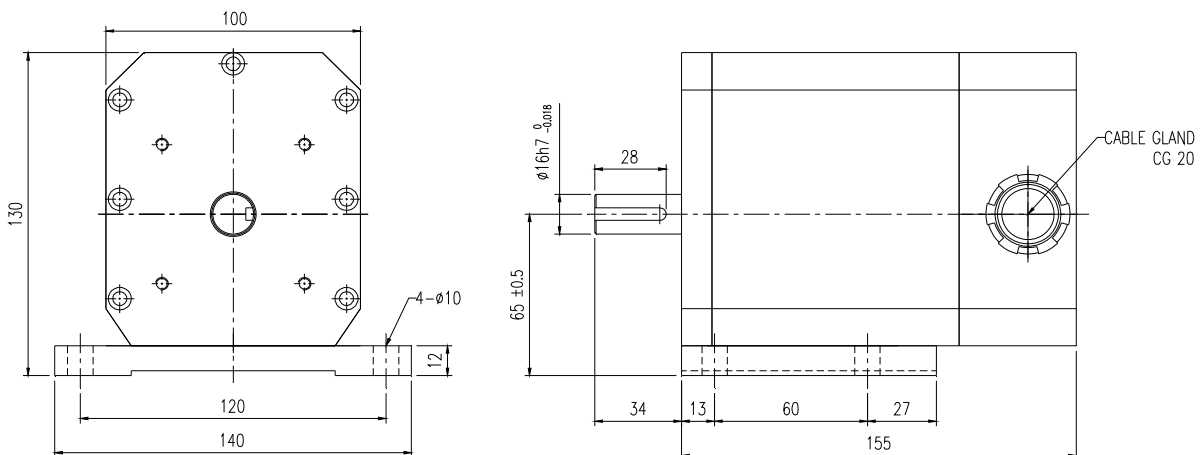
결선도 *Connection table*



출력회로 *Output circuit*



외형도 *External Dimension*





용도 Application

1. 산업용
Industrial application
2. 계측용 장비
Measuring instruments

특징 Feature

1. 축경 소형
Small shaft
2. 광범위한 전압
Wide ranging power source
3. 다양한 펄스 구현
Various Pulses Built in

형 식 Model

WJE138S16 (EW-D)

- WJE
FAE Encoder
- S: 실축
Solid shaft
- 16: 축경
Shaft size

분해능(P/R)

A	① 100.	① 200.	② 300.	③ 500.	④ 512.	⑤ 600.	⑥ 1000.	⑦ 1024.	⑧ 1200.	⑨ 1500.	Ⓐ 1536.	Ⓑ 2000.	Ⓒ 2048.	Ⓓ 2400.	Ⓔ 3600.	Ⓕ 4096.
B	① 10.	① 128.	② 192.	③ 256.	④ 360.	⑤ 384.	⑥ 400.	⑦ 720.	⑧ 800.	⑨ 900.	Ⓐ 1600.	Ⓑ 1800.	Ⓒ 2500.	Ⓓ 2560.	Ⓔ 3000.	Ⓕ 8192.
C	① 25.	① 100.	② 120.	③ 200.	④ 300.	⑤ 400.	⑥ 500.	⑦ 600.	⑧ 900.	⑨ 1200.	Ⓐ 1500.	Ⓑ 1536.	Ⓒ 2000.	Ⓓ 2048.	Ⓔ 2400.	Ⓕ 2500.
D	① 3.	① 4.	② 20.	③ 24.	④ 30.	⑤ 40.	⑥ 60.	⑦ 150.	⑧ 250.	⑨ 600.	Ⓐ 750.	Ⓑ 900.	Ⓒ 1200.	Ⓓ 2800.	Ⓔ 5000.	Ⓕ 6000.

주요 특성 Specification

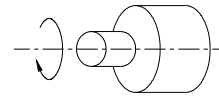
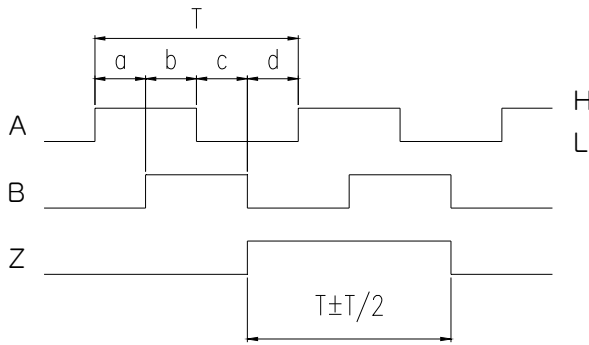
전기적 특성 Electrical spec

분해능 Resolution		10~8192 P/R	
출력 방식 Output form	출력 형태 Output form	전원 Power supply	소비전류 Current consumption
	Push-pull (HTL)	DC 10.8~26.4V	150mA 이하
Output phase		A-phase, B-phase, Z-phase	
High Level Output Voltage		Vcc 3.5V	
Low Level Output Voltage		2V or Less	
최대 응답 주파수 Maximum response frequency		200 KHz	
결선 Connection		단자대 (Terminal)	

기계적 특성 Mechanical spec

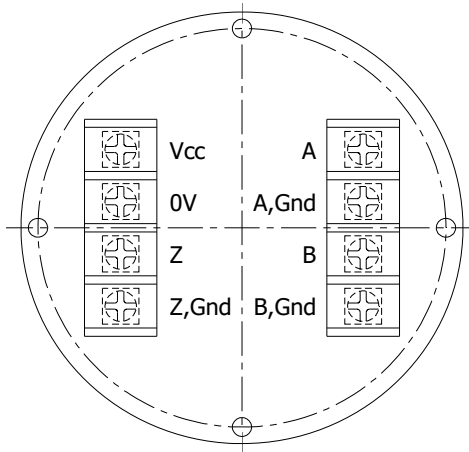
기동 토크 Starting torque	0.04 Nm
최대 회전수 Maximum rotating speed	6000 rpm
허용 축 하중 Allowable shaft load	Radial 방향 : 70 N Thrust 방향 : 50 N
사용 온도 Operating temp. range	-20 ~ 80 °C
내진동 Vibration	200 m/S ²
내충격 Shock	2000 m/S ²
중량 Weight	7.5Kg

출력파형 *Output phase*

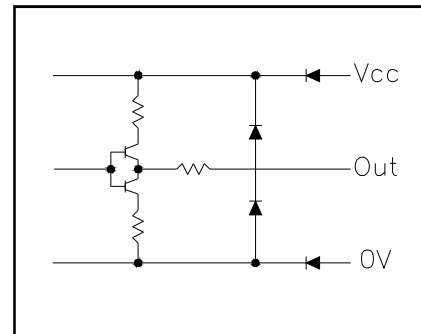


CW Sensor
 $a = T/4 \pm T/8$

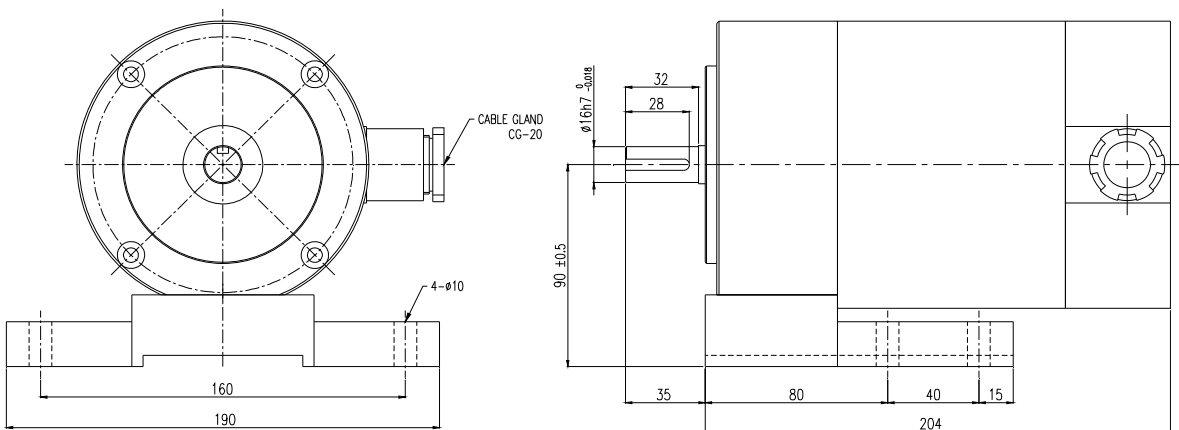
결선도 *Connection table*



출력회로 *Output circuit*



외형도 *External Dimension*





용도 Application

1. 산업용
Industrial application
2. 계측용 장비
Measuring instruments

특징 Feature

1. 축경 소형
Small shaft
2. 광범위한 전압
Wide ranging power source
3. 다양한 펄스 구현
Various Pulses Built in

형 식 Model

WJE148S16 (TS5080)

- WJE
FAE Encoder
- S: 실축
Solid shaft
- 16: 축경
Shaft size

분해능(P/R)

A	① 100.	① 200.	② 300.	③ 500.	④ 512.	⑤ 600.	⑥ 1000.	⑦ 1024.	⑧ 1200.	⑨ 1500.	Ⓐ 1536.	Ⓑ 2000.	Ⓒ 2048.	Ⓓ 2400.	Ⓔ 3600.	Ⓕ 4096.
B	① 10.	① 128.	② 192.	③ 256.	④ 360.	⑤ 384.	⑥ 400.	⑦ 720.	⑧ 800.	⑨ 900.	Ⓐ 1600.	Ⓑ 1800.	Ⓒ 2500.	Ⓓ 2560.	Ⓔ 3000.	Ⓕ 8192.
C	① 25.	① 100.	② 120.	③ 200.	④ 300.	⑤ 400.	⑥ 500.	⑦ 600.	⑧ 900.	⑨ 1200.	Ⓐ 1500.	Ⓑ 1536.	Ⓒ 2000.	Ⓓ 2048.	Ⓔ 2400.	Ⓕ 2500.
D	① 3.	① 4.	② 20.	③ 24.	④ 30.	⑤ 40.	⑥ 60.	⑦ 150.	⑧ 250.	⑨ 600.	Ⓐ 750.	Ⓑ 900.	Ⓒ 1200.	Ⓓ 2800.	Ⓔ 5000.	Ⓕ 6000.

주요 특성 Specification

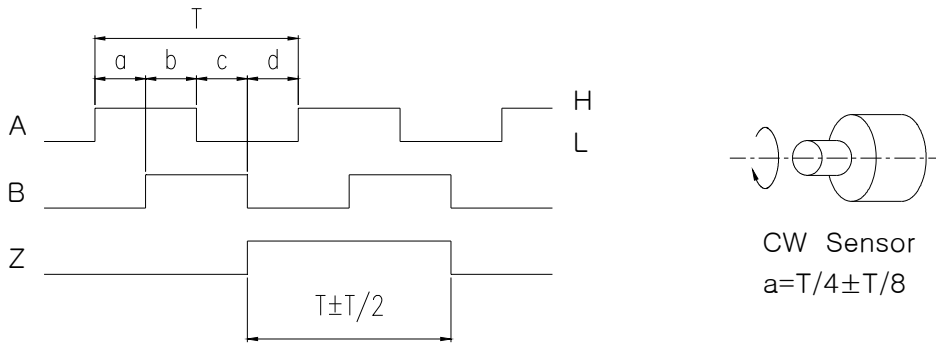
전기적 특성 Electrical spec

분해능 Resolution		10~8192 P/R	
출력 방식 Output form	출력 형태 Output form	전원 Power supply	소비전류 Current consumption
	Push-pull (HTL)	DC 10.8~26.4V	150mA 이하
Output phase		A-phase, B-phase, Z-phase	
High Level Output Voltage		Vcc 3.5V	
Low Level Output Voltage		2V or Less	
최대 응답 주파수 Maximum response frequency		200 KHz	
전선길이 Cable Length		1 m	

기계적 특성 Mechanical spec

기동 토크 Starting torque	0.04 Nm
최대 회전수 Maximum rotating speed	6000 rpm
허용 축 하중 Allowable shaft load	Radial 방향 : 70 N Thrust 방향 : 50 N
사용 온도 Operating temp. range	-20 ~ 80 °C
내진동 Vibration	200 m/S ²
내충격 Shock	2000 m/S ²
중량 Weight	3.5Kg

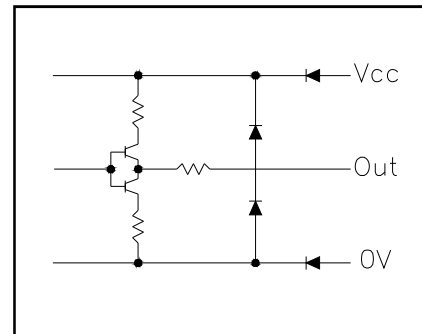
출력파형 *Output phase*



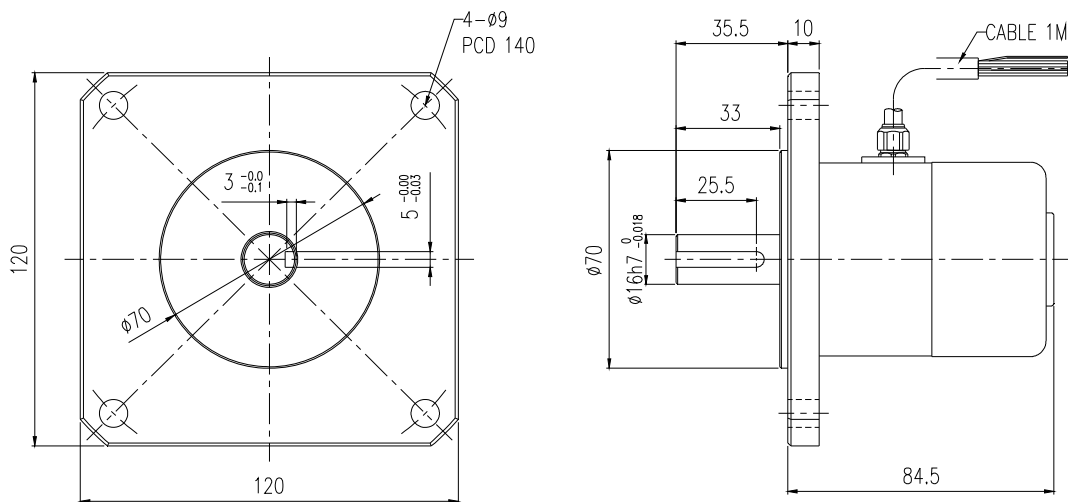
결선도 *Connection table*

신 호 Signal name	전선 색상 Wire Color
Vcc	Brown
0V	Red
A	Orange
0V	Yellow
B	Green
0V	Blue
Z	Purple
0V	Gray
Check+	White
Check -	Black
Shield	Shield

출력회로 *Output circuit*



외형도 *External Dimension*





용도 Application

1. 산업용
Industrial application
2. 구동모터 속도검출
Rotate motor speed detector

특징 Feature

1. 축경 소형
Small shaft
2. 광범위한 전압
Wide ranging power source
3. 다양한 펄스 구현
Various Pulses Built in

형 식 Model

WJE150S16
(MDP-G,MHP-G)
(TA1663)

- WJE
FAE Encoder
- S : 실축
Solid shaft
- 16 : 축경
Shaft size

분 해 능 (P/R)

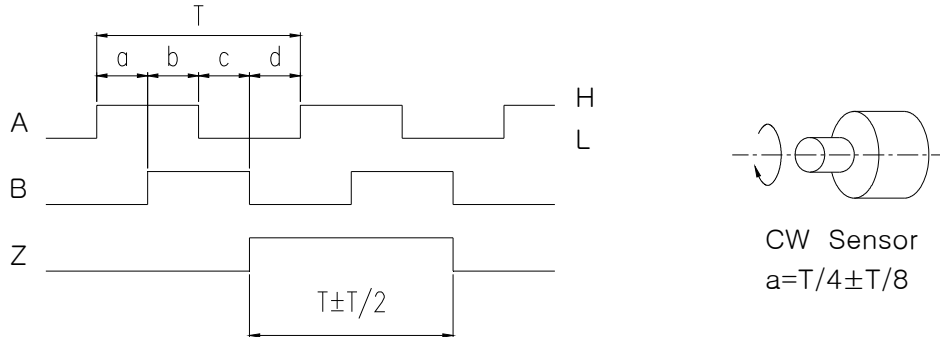
A	① 100.	① 200.	② 300.	③ 500.
	④ 512.	⑤ 600.	⑥ 1000.	⑦ 1024.
	⑧ 1200.	⑨ 1500.	Ⓐ 1536.	Ⓑ 2000.
	Ⓒ 2048.	Ⓓ 2400.	Ⓔ 3600.	Ⓕ 4096.
B	① 10.	① 128.	② 192.	③ 256.
	④ 360.	⑤ 384.	⑥ 400.	⑦ 720.
	⑧ 800.	⑨ 900.	Ⓐ 1600.	Ⓑ 1800.
	Ⓒ 2500.	Ⓓ 2560.	Ⓔ 3000.	Ⓕ 8192.
C	① 25.	① 100.	② 120.	③ 200.
	④ 300.	⑤ 400.	⑥ 500.	⑦ 600.
	⑧ 900.	⑨ 1200.	Ⓐ 1500.	Ⓑ 1536.
	Ⓒ 2000.	Ⓓ 2048.	Ⓔ 2400.	Ⓕ 2500.
D	① 3.	① 4.	② 20.	③ 24.
	④ 30.	⑤ 40.	⑥ 60.	⑦ 150.
	⑧ 250.	⑨ 600.	Ⓐ 750.	Ⓑ 900.
	Ⓒ 1200.	Ⓓ 2800.	Ⓔ 5000.	Ⓕ 6000.

주요 특성 Specification

전기적 특성 Electrical spec			
분 해 능 Resolution		10~8192 P/R	
출 력 방 식 Output form	출 력 형 태 Output form	전 원 Power supply	소 비 전 류 Current consumption
	Push-pull (HTL)	DC 10.8~26.4V	150mA 이하
Output phase		A-phase, B-phase, Z-phase	
High Level Output Voltage		Vcc 3.5V	
Low Level Output Voltage		2V or Less	
최대 응답 주파수 Maximum response frequency		200 KHz	
결 선 Connection		6P 단자대 (Terminal)	

기계적 특성 Mechanical spec	
기동 토크 Starting torque	0.04 Nm
최대 회전수 Maximum rotating speed	6000 rpm
허용 축 하중 Allowable shaft load	Radial 방향 : 70 N Thrust 방향 : 50 N
사용 온도 Operating temp. range	-20 ~ 80 °C
내 진 동 Vibration	200 m/S ²
내 충 격 Shock	2000 m/S ²
중 량 Weight	5Kg

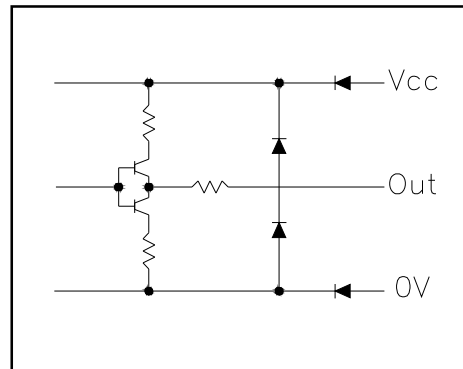
출력파형 *Output phase*



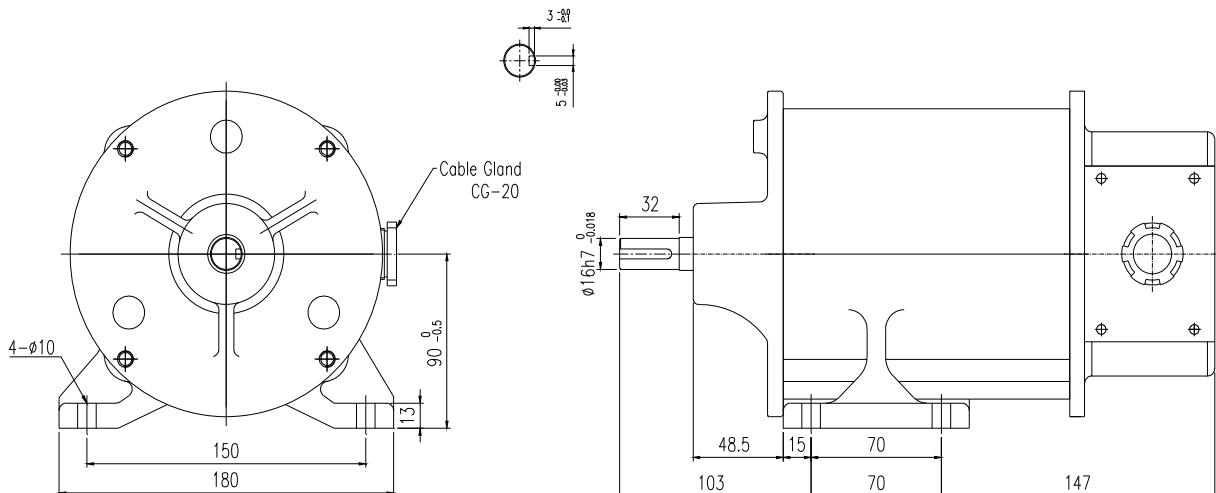
결선도 *Connection table*

단자구분	명 칭
6	Vcc (+24V)
5	GND
4	GND
3	Vcc (+24V)
2	B SIG (LAG)
1	A SIG (LEAD)

출력회로 *Output circuit*



외형도 *External Dimension*



대체품 비교 *Substitute Comparison*

TAMAGAWA (MITSUBISHI OEM)	FAE (NSD)
	
TA1663 N601 (MDP-06H)	WJE150S16-C
TA1663 N1201 (MDP-12H)	
TA1663 N1501 (MDP-15H)	
TA1663 N1801 (MDP-18H)	
TA1663 N2501 (MDP-25H)	
TA1663 N302 (MDP-03G)	
TA1663 N602 (MDP-06G)	
TA1663 N605 (MDP-06GA)	
TA1663 N902 (MDP-09G)	
TA1663 N1202 (MDP-12G)	
TA1663 N1802 (MDP-18G)	
TA1663 N209 (MHP-200)	
TA1663 N609 (MHP-600)	
TA1663 N5001 (MDP-50H)	



용도 Application

1. 산업용
Industrial application
2. 계측용 장비
Measuring instruments

특징 Feature

1. 축경 소형
Small shaft
2. 광범위한 전압
Wide ranging power source
3. 다양한 펄스 구현
Various Pulses Built in

형 식 Model

WJE350S15
(LF-000B)
[IRS600(ROD600)]

- WJE
FAE Encoder
- S : 실축
Solid shaft
- 15 : 축경
Shaft size

분 해 능 (P/R)

A	①	100.	①	200.	②	300.	③	500.
	④	512.	⑤	600.	⑥	1000.	⑦	1024.
	⑧	1200.	⑨	1500.	Ⓐ	1536.	Ⓑ	2000.
	Ⓒ	2048.	Ⓓ	2400.	Ⓔ	3600.	Ⓕ	4096.

B	①	10.	①	128.	②	192.	③	256.
	④	360.	⑤	384.	⑥	400.	⑦	720.
	⑧	800.	⑨	900.	Ⓐ	1600.	Ⓑ	1800.
	Ⓒ	2500.	Ⓓ	2560.	Ⓔ	3000.	Ⓕ	8192.

C	①	25.	①	100.	②	120.	③	200.
	④	300.	⑤	400.	⑥	500.	⑦	600.
	⑧	900.	⑨	1200.	Ⓐ	1500.	Ⓑ	1536.
	Ⓒ	2000.	Ⓓ	2048.	Ⓔ	2400.	Ⓕ	2500.

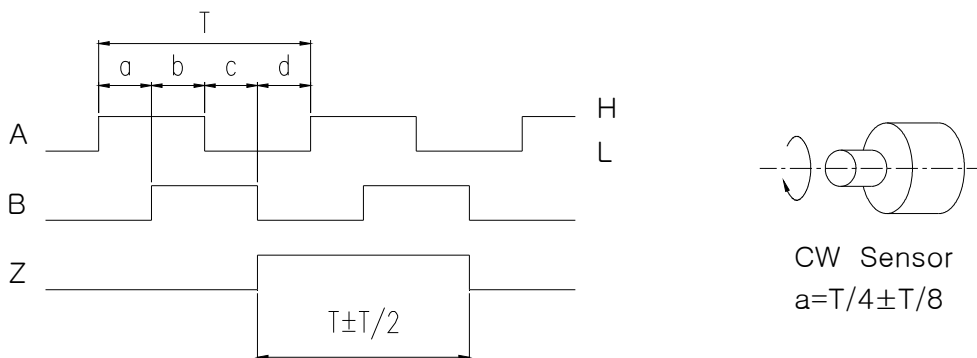
D	①	3.	①	4.	②	20.	③	24.
	④	30.	⑤	40.	⑥	60.	⑦	150.
	⑧	250.	⑨	600.	Ⓐ	750.	Ⓑ	900.
	Ⓒ	1200.	Ⓓ	2800.	Ⓔ	5000.	Ⓕ	6000.

주요 특성 Specification

전기적 특성 Electrical spec			
분 해 능 Resolution		10~8192 P/R	
출력 방식 Output form	출력 형태 Output form	전 원 Power supply	소 비 전 류 Current consumption
	Push-pull (HTL)	DC 10.8~26.4V	150mA 이하
Output phase		A-phase, B-phase, Z-phase	
High Level Output Voltage		Vcc 3.5V	
Low Level Output Voltage		2V or Less	
최대 응답 주파수 Maximum response frequency		200 KHz	
전선길이 Cable Length		1 m	

기계적 특성 Mechanical spec	
기동 토크 Starting torque	0.04 Nm
최대 회전수 Maximum rotating speed	6000 rpm
허용 축 하중 Allowable shaft load	Radial 방향 : 70 N Thrust 방향 : 50 N
사용 온도 Operating temp. range	-20 ~ 80 °C
내 진 동 Vibration	200 m/S ²
내 충 격 Shock	2000 m/S ²
중 량 Weight	1.5Kg

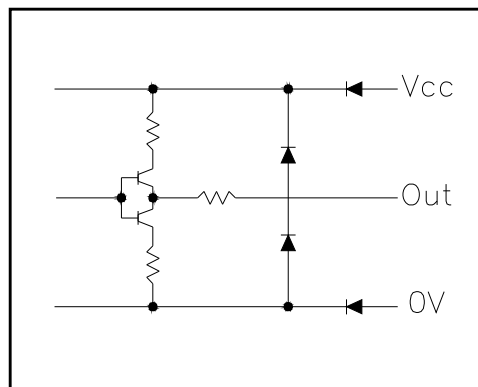
출력파형 *Output phase*



결선도 *Connection table*

신 호 Signal name	전선 색상 Wire Color
Vcc	Brown
0V	Red
A	Orange
0V	Yellow
B	Green
0V	Blue
Z	Purple
0V	Gray
Check+	White
Check -	Black
Shield	Shield

출력회로 *Output circuit*



외형도 *External Dimension*

