



용도 Application

1. 산업용
Industrial application
2. 계측용 장비
Measuring instruments

특징 Feature

1. 축경 소형
Small shaft
2. 광범위한 전압
Wide ranging power source
3. 다양한 펄스 구현
Various Pulses Built in

형 식 Model

WJE128S15
(MSP, MNP)
(TS5080)

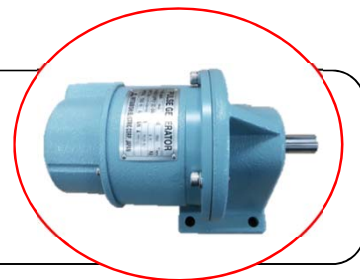
- WJE
FAE Encoder
- S : 실축
Solid shaft
- 15 : 축경
Shaft size

분해능(Resolution)

- | | | | |
|---------|---------|---------|---------|
| ① 25. | ① 100. | ② 120. | ③ 200. |
| ④ 300. | ⑤ 400. | ⑥ 500. | ⑦ 600. |
| ⑧ 900. | ⑨ 1200. | Ⓐ 1500. | Ⓑ 1536. |
| Ⓒ 2000. | Ⓓ 2048. | Ⓔ 2400. | Ⓕ 2500. |

MITSUBISHI (TAMAGAWA SEIKI) 대체품

MSP-600P (TS5083N15), MSP-1500P (TS5086N1)
MNP-06G (TS5083N156), MNP-09G (TS5084N156)
MNP-12G (TS5085N157)

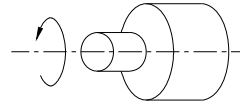
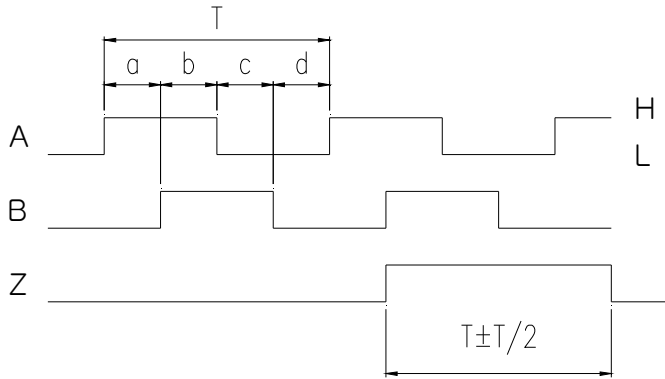


주요 특성 Specification

전기적 특성 Electrical spec			
분해능 Rsolution		25~2500 P/R	
출력 방식	출력 형태 Output form	전원 Power supply	소비전류 Current consumption
	Push-pull (HTL)	DC 10.8~26.4V	150mA 이하
Output phase		A-phase, B-phase, Z-phase	
High Level Output Voltage		Vcc-3.5V	
Low Level Output Voltage		2V or Less	
최대 응답 주파수 Maximum response frequency		200 KHz	
결선 Connection		단자대 (Terminal)	

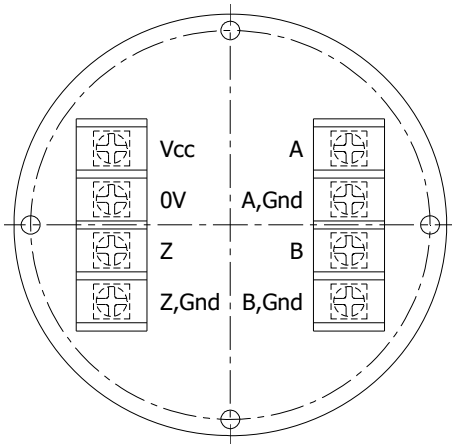
기계적 특성 Mechanical spec	
기동 토크 Starting torque	0.04 Nm
최대 회전수 Maximum rotating speed	6000 rpm
허용 축 하중 Allowable shaft load	Radial 방향 : 70 N Thrust 방향 : 50 N
사용 온도 Operating temp. rtange	-20 ~ 80 °C
내진동 Vibration	200 m/S ²
내충격 Shock	2000 m/S ²
중량 Weight	8Kg

출력파형 *Output phase*

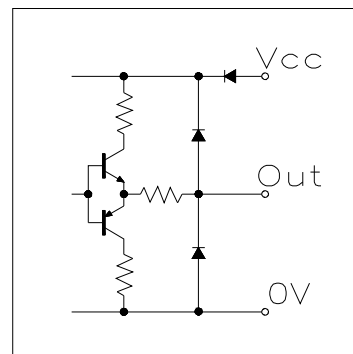


CCW Sensor
 $a+b, c+d = T/2 \pm T/8$
 $a, b, c, d = T/4 \pm T/8$

결선도 *Connection table*



출력회로 *Output circuit*



외형도 *External Dimension*

