



용도 Application

1. 산업용
Industrial application
2. 구동모터 속도검출
Rotate motor speed detector

특징 Feature

1. 축경 소형
Small shaft
2. 광범위한 전압
Wide ranging power source
3. 다양한 펄스 구현
Various Pulses Built in

형 식 Model

WJE150S16
(MDP-G,MHP-G)
(TA1663)

- WJE
FAE Encoder
- S : 실축
Solid shaft
- 16 : 축경
Shaft size

분 해 능 (P/R)

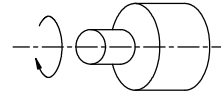
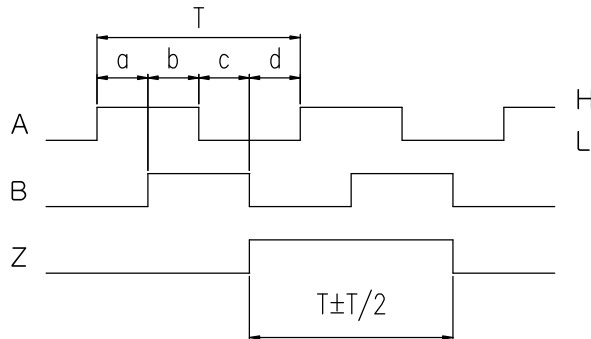
A	① 100.	① 200.	② 300.	③ 500.
	④ 512.	⑤ 600.	⑥ 1000.	⑦ 1024.
	⑧ 1200.	⑨ 1500.	Ⓐ 1536.	Ⓑ 2000.
	Ⓒ 2048.	Ⓓ 2400.	Ⓔ 3600.	Ⓕ 4096.
B	① 10.	① 128.	② 192.	③ 256.
	④ 360.	⑤ 384.	⑥ 400.	⑦ 720.
	⑧ 800.	⑨ 900.	Ⓐ 1600.	Ⓑ 1800.
	Ⓒ 2500.	Ⓓ 2560.	Ⓔ 3000.	Ⓕ 8192.
C	① 25.	① 100.	② 120.	③ 200.
	④ 300.	⑤ 400.	⑥ 500.	⑦ 600.
	⑧ 900.	⑨ 1200.	Ⓐ 1500.	Ⓑ 1536.
	Ⓒ 2000.	Ⓓ 2048.	Ⓔ 2400.	Ⓕ 2500.
D	① 3.	① 4.	② 20.	③ 24.
	④ 30.	⑤ 40.	⑥ 60.	⑦ 150.
	⑧ 250.	⑨ 600.	Ⓐ 750.	Ⓑ 900.
	Ⓒ 1200.	Ⓓ 2800.	Ⓔ 5000.	Ⓕ 6000.

주요 특성 Specification

전기적 특성 Electrical spec			
분 해 능 Resolution		10~8192 P/R	
출 력 방 식 Output form	출 력 형 태 Output form	전 원 Power supply	소 비 전 류 Current consumption
	Push-pull (HTL)	DC 10.8~26.4V	150mA 이하
Output phase		A-phase, B-phase, Z-phase	
High Level Output Voltage		Vcc 3.5V	
Low Level Output Voltage		2V or Less	
최대 응답 주파수 Maximum response frequency		200 KHz	
결 선 Connection		6P 단자대 (Terminal)	

기계적 특성 Mechanical spec	
기동 토크 Starting torque	0.04 Nm
최대 회전수 Maximum rotating speed	6000 rpm
허용 축 하중 Allowable shaft load	Radial 방향 : 70 N Thrust 방향 : 50 N
사용 온도 Operating temp. range	-20 ~ 80 °C
내 진 동 Vibration	200 m/S ²
내 충 격 Shock	2000 m/S ²
중 량 Weight	5Kg

출력파형 *Output phase*



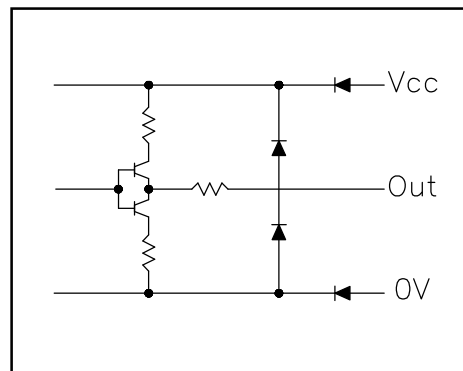
CCW Sensor

$a+b, c+d=T/2 \pm T/10$
 $a, b, c, d=T/4 \pm T/10$

결선도 *Connection table*

단자구분	명 칭
6	Vcc (+24V)
5	GND
4	GND
3	Vcc (+24V)
2	B SIG (LAG)
1	A SIG (LEAD)

출력회로 *Output circuit*



외형도 *External Dimension*

